

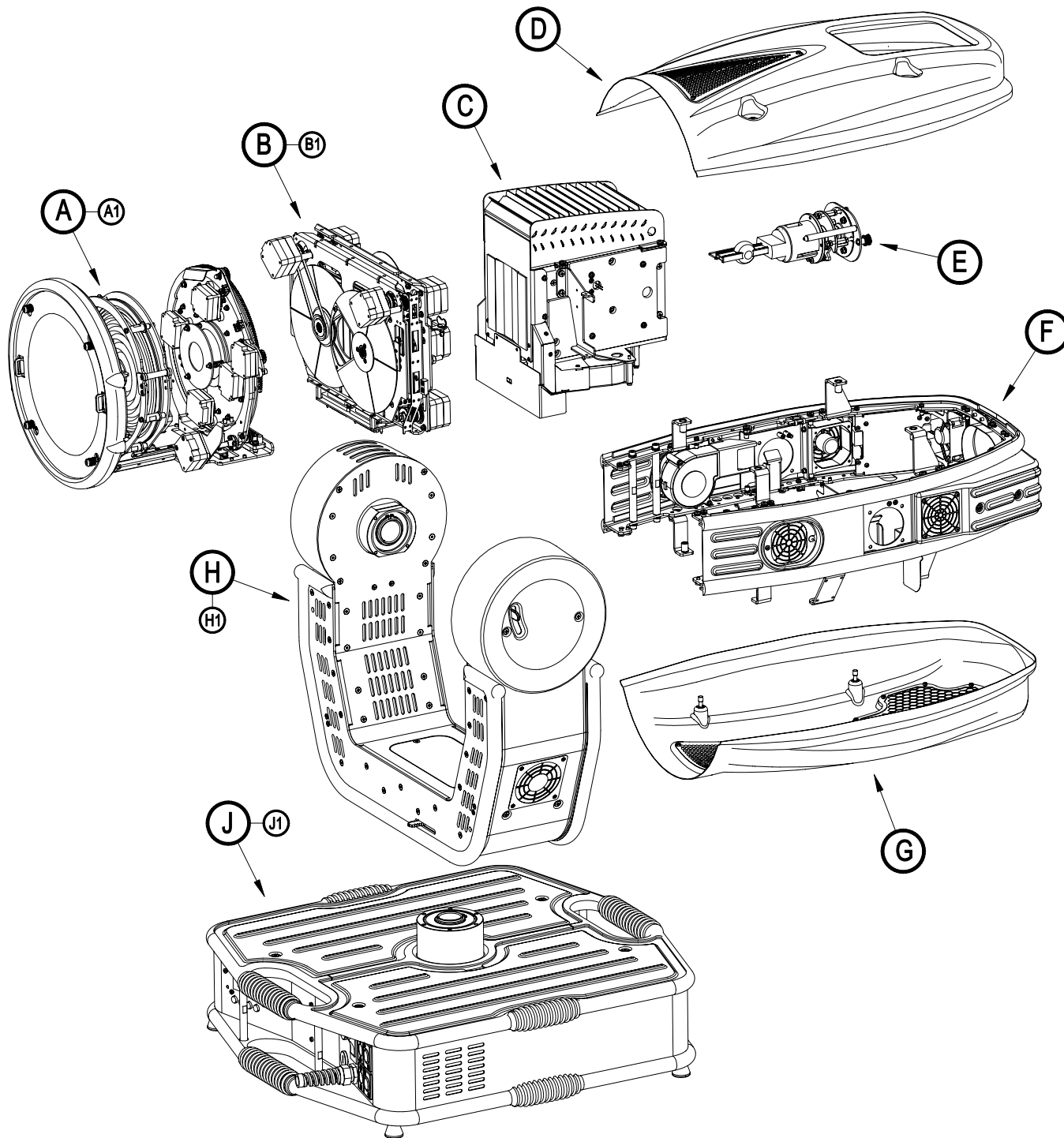
 **coemar**

i Wash FLEX

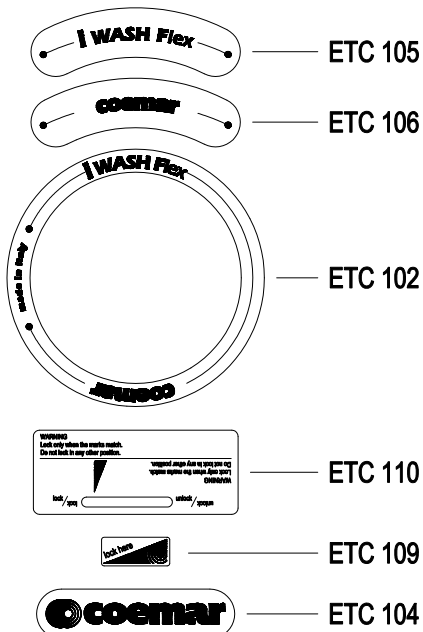
CODE / CODICE 9120

VERSION / VERSIONE 3

DATE / DATA 14/04/2004



LABELS / ETICHETTE



CODE / CODICE	POS.	DESCRIPTION	DESCRIZIONE	N°PCS
	A	ZOOM ASSEMBLY	GRUPPO ZOOM	1
	B	COLORS CHANGER ASSEM.	GRUPPO CAMBIACOLORI	1
	C	REFLECTOR ASSEMBLY	GRUPPO PARABOLA	1
A - 1201	D	UPPER COVER	CARTER SUPERIORE	1
	E	LAMP ASSEMBLY	GRUPPO LAMPADA	1
	F	FRAME	STRUTTURA PORTANTE	1
A - 1202	G	LOWER COVER	CARTER INFERIORE	1
	H	YOKE	FORCELLA	1
	J	BASE	BASE	1

coemar

SPARE PARTS DIAGRAM | SCHEMA PARTI DI RICAMBIO

CASTEL GOFFREDO (MN) ITALIA
VIA INGHILTERRA ZONA IND. EST
tel: (0378) 77521
fax: (0378) 780657 - 780889 - 780844
www.coemar.com

Duplication of this drawing, either full or in part, is strictly prohibited without prior written authorization from coemar
Questo disegno non può essere copiato, riprodotto, mostrato a terzi
Senza nostra autorizzazione

Date: 14/04/2004
Data:

Revision N. 1
Versione N°

Revision date: 14/04/2004
Data di modifica:

this document refers to
fixtures with serial
number

from/compresso tra
CO 9120 092 2003 001

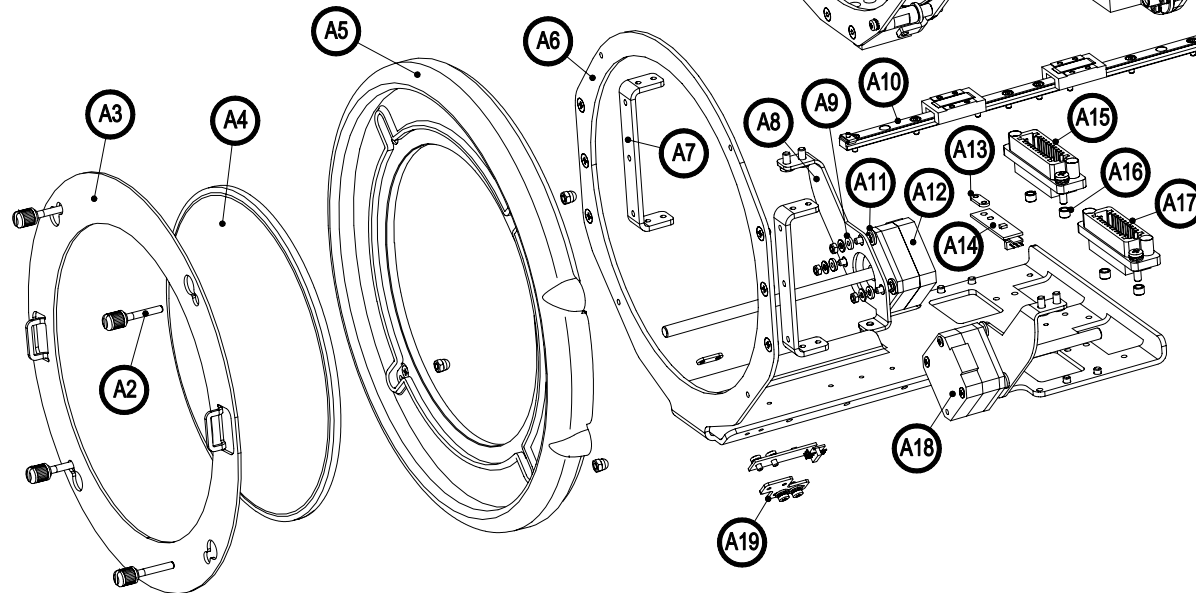
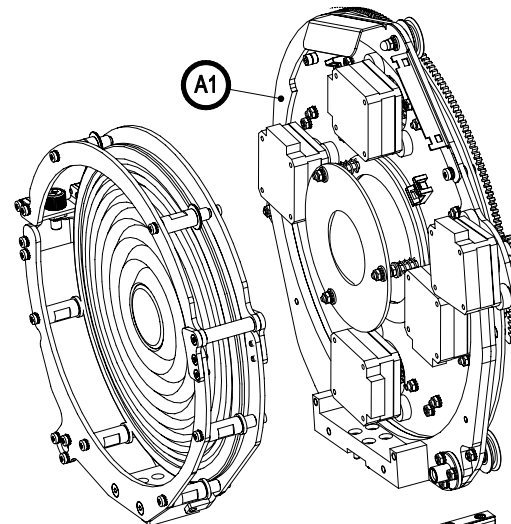
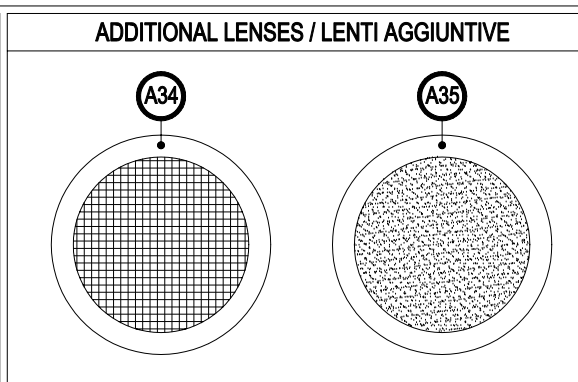
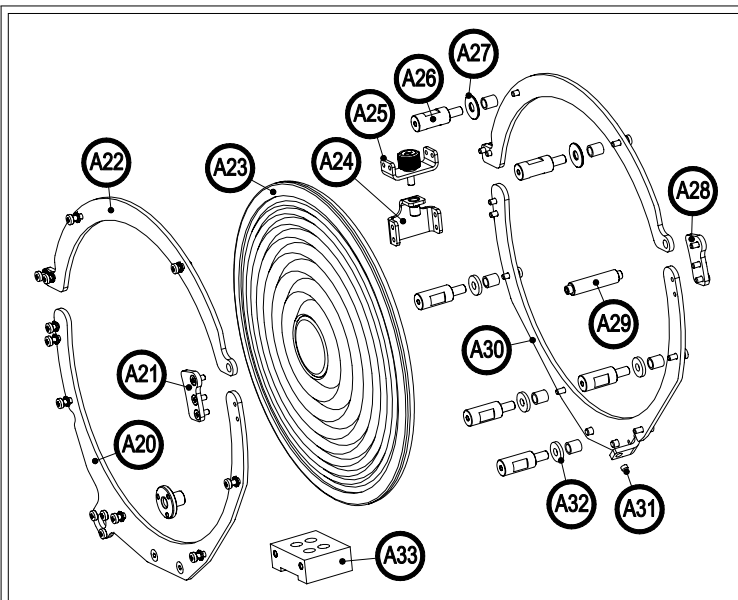
Fixture.
Proiettore **iWash Flex**

Questo documento è
relativo ai proiettori con
numero di serie

to/e

Page
Pagina 01 of /di 14

Position ref.
Posizione di rif.



CODE / CODICE	POS.	DESCRIPTION	DESCRIZIONE	N°PCS
	A 1	BANRDOOR LEAFS ASM.	GRUPPO ALETTE PARAL.	1
MMP 272	A 2	LENS LOCKING PIN	PERNO BLOC.LENTE	4
8666.31	A 3	LENS LOCKING PLATE	PORTALENTE	1
VT 194	A 4	GLAS Ø205	VETRO Ø205 TEMPERATO	1
MMG94	A 5	FRONT RING	ANELLO ANTERIORE	1
8666.05	A 6	GUIDE HOLDER	PORTA GUIDA	1
8666.07	A 7	SIDE HOLDER PLATE	SQ. FISSA LONGHERONI	2
8666.23	A 8	MOTORS PLATE HOLDER	PORTA MOTORI	2
MV 77	A 9	NEOPRENE WASHER	ROND. NEOPRENE 7.5x2x2	6
CU 09	A 10	GUIDE 235LM	GUIDA 235LM	1
MV 91	A 11	ANTIVIBRATION WASHER	ROND. ANTIVIBRAZIONE	6
MT 30	A 12	MOTOR 42x42x25 SH.140	MOTORE42x42x25 ALB.140	1
8666.54	A 13	OPTO LOCKING PLATE	PIASTRINA FERMA OPTO	2
EL 0500288	A 14	SENSOR	SENSORE	2
FI 10	A 15	COL.WHEEL CONNECTOR	CONNETT. RUOTA COL.	1
MMD 311	A 16	SPACER Øe6 Øi4.2 H4	DIST. Øe6 Øi4.2 H4	4
FI 08	A 17	COLOR CHANGHER CONN.	CONNETT. CAMBIACOL.	1
MT 34	A 18	MOTOR 42x42x25 SH.70	MOTORE42x42x25 ALB.70	1
8666.25	A 19	OPTO HOLDER	PORTA OPTO	1
8666.69	A 20	FRONT LENS SUPPORT	PORTALENTE ANT.	1
8666.67	A 21	RIGHT PIN HOLDER	PORTA PERNO DX	1
8666.73	A 22	LENS LOCKING	CHIUSURA LENTE FRESN.	2
LE 1295	A 23	FRESNEL LENS Ø200	LENTE FRESNEL Ø200	1
A - 1203	A 24	LENS LOCKING PLATE	SQ. CHIUSURA LENTE FR.	1
A - 1204	A 25	UPPER LENS LOCKING PL.	CHIUS. SUP. LENTE FR.	1
MMD 325	A 26	SPACER Øe10 M3/M3 H32	DIST. Øe10 M3/M3 H32	6
MMD 196	A 27	SPACER Øe15 Øi5.2 H1	DIST. Øe15 Øi5.2 H1	2
8666.70	A 28	LEFT PIN HOLDER	PORTA PERNO SX	1
MMP 285	A 29	ROTATING PIN	PERNO DI ROTAZIONE	1
8666.68	A 30	REAR LENS HOLDER	PORTA LENTE POST.	1
MV 65	A 31	MAGNET Ø4 H2	MAGNETE Ø4 H2	1
MV 76	A 32	NEOPRENE SPACER	RONDELLA IN NEOPRENE	4
MMGU 18	A 33	LENS HOLDER BLOCK	TASSELLO PORTA LENTE	1
LE 05	A 34	HONEY COMB LENS Ø205	LENTE Ø205 NIDO D'APE	1
LE 06	A 35	SATINED LENS Ø205	LENTE Ø205 SATINATA	1

coemar

SPARE PARTS DIAGRAM / SCHEMA PARTI DI RICAMBIO

CASTEL GOFFREDO (MN) ITALIA
VIA INGILTERRA ZONA IND. EST
tel: (0376) 77521
fax: (0376) 780687 - 780689 - 780644
www.coemar.com

Duplication of this drawing, either full or in part, is strictly prohibited without prior written authorization from coemar
Questo disegno non può essere copiato, riprodotto, mostrato a terzi
Senza nostra autorizzazione

Date: 14/04/2004
Data:

Revision N. 1
Versione N°

Revision date: 14/04/2004
Data di modifica:

this document refers to fixtures with serial number

from/compresso tra
CO 9120 092 2003 001

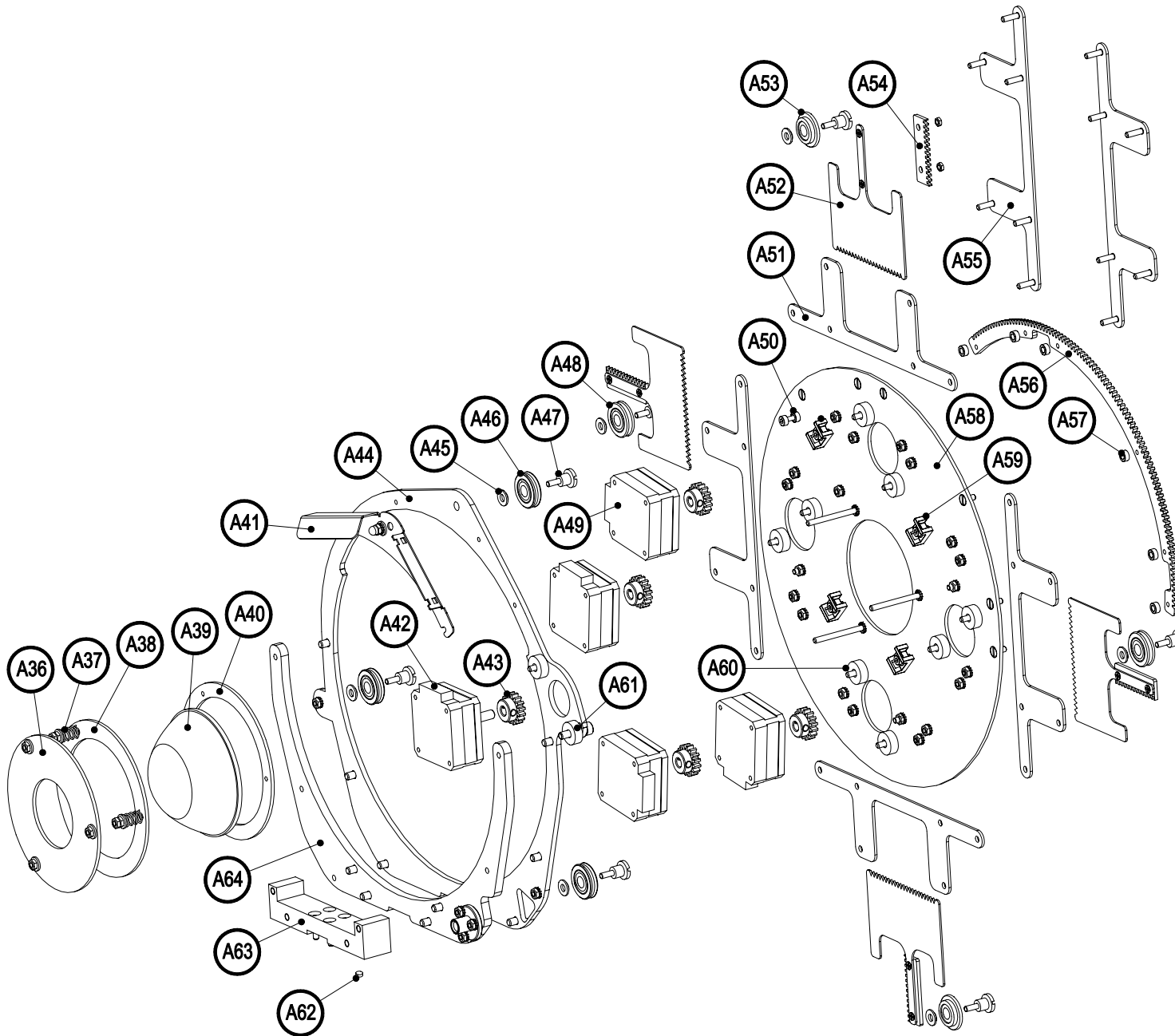
Fixture. **iWash Flex**
Proiettore

Questo documento è relativo ai proiettori con numero di serie

to/le

Page 02 of /di 14
Pagina

Position ref. **(A)**
Posizione di rif.



CODE / CODICE	POS.	DESCRIPTION	DESCRIZIONE	N°PCS
8666.83	A 36	LENS LOCKING Ø40	FERMA LENTE Ø40	1
MO 803	A 37	SPRING H15 W0.8	MOLLA H15 F0.8	3
8666.12	A 38	LENS LOCKING Ø69	FERMA LENTE Ø69	1
LEJ 1970 / 2L	A 39	LENS Ø73	LENTE PARAB. Ø73	1
8666.48	A 40	LENS RING	ANELLO PARABOLICA	1
8666.43	A 41	LOCKING CABLE	SQ. FERMA CAVO	1
MT 32	A 42	MOT.39x39x20 SH16	MOT.39x39x20 SH16	1
IN 103	A 43	GEAR Z16 M1 H9	INGR. Z16 M1 H9	5
8666.20	A 44	BANRD. LEAF SUP.	SUPP. GR.PARALUCE	1
MMD 330	A 45	PULLEY SPACER	DIST. PULEGGIA	7
MMF 156 ASS	A 46	GUIDE PULLEY	PULEGGIA GUIDA	3
MMP 278	A 47	BEARING LOCKING	FERMA CUSCINETTO	7
MMF 147 ASS	A 48	GUIDE PULLEY	PULEGGIA GUIDA	2
MT 26	A 49	MOT.39x39x20 SH12	MOT.39x39x20 SH12	4
MMD 328	A 50	SP. Øe5.5 Øi3.25 H3	DIST. Øe5.5 Øi3.25 H3	1
8666.06	A 51	BANRD. LEAF GUIDE	GUIDA LAM. PARAL.	4
8666.02	A 52	BANRDOOR LEAF	LAMELLA PARALUCE	4
MMF 148 ASS	A 53	GUIDE PULLEY	PULEGGIA GUIDA	2
8666.04	A 54	BANRD. LEAF GEAR	CREMAGL. LAM.PAR.	4
8666.32	A 55	BANRD. LEAF GUIDE	GUIDA LAM. PARAL.	2
8666.51	A 56	GEAR Z 238	CORONA DENTATA	1
MIMMD 12	A 57	SPACER Øe6 Øi3.2 H3	DIST. Øe6 Øi3.2 H3	6
8666.03	A 58	BANRD. LEAF PLATE	PIASTRA PORTA PAR.	1
MV 86	A 59	CABLE HOLDER	FERMA FASCETTE	4
MV 5478	A 60	WASHER	ROND. ANTICAL.	8
MV 6205	A 61	WASHER	ROND. ANTICAL.	2
MV 65	A 62	MAGNET Ø4 H2	MAGNETE Ø4 H2	1
MMGU 17	A 63	BANRD. SUPP. BLOCK	PORTACAR. GR. PAR.	1
8666.29	A 64	BANRD. REINFORC.	RINFORZ. GR. PARAL.	1

coemar SPARE PARTS DIAGRAM SCHEMA PARTI DI RICAMBIO

CASTEL. GOPFREDO (MN) ITALIA
 VIA INCHIL TERRA ZONA IND. EST
 tel: (0376) 77521
 fax: (0376) 780857 - 780889 - 780844
 www.coemar.com

Duplication of this drawing, either full or in part, is strictly prohibited without prior written authorization from coemar
 Questo disegno non può essere copiato, riprodotto, mostrato a terzi
 Senza nostra autorizzazione

Date: 14/04/2004

Revision N. 1

Revision date: 14/04/2004

this document refers to fixtures with serial number

from/compresso tra CO 9120 092 2003 001

Fixture. iWash Flex
 Proiettore

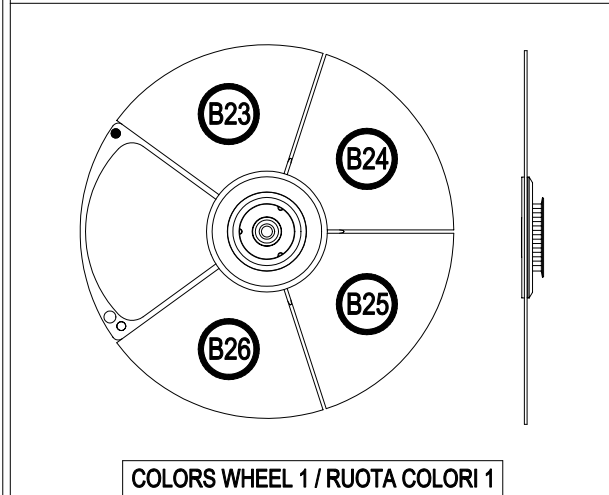
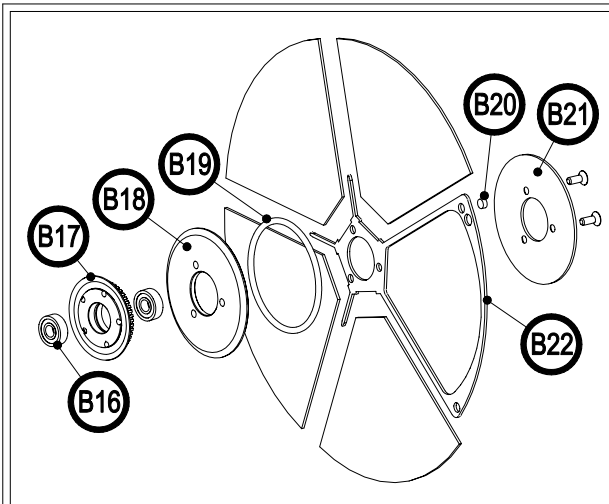
Questo documento è relativo ai proiettori con numero di serie

tole

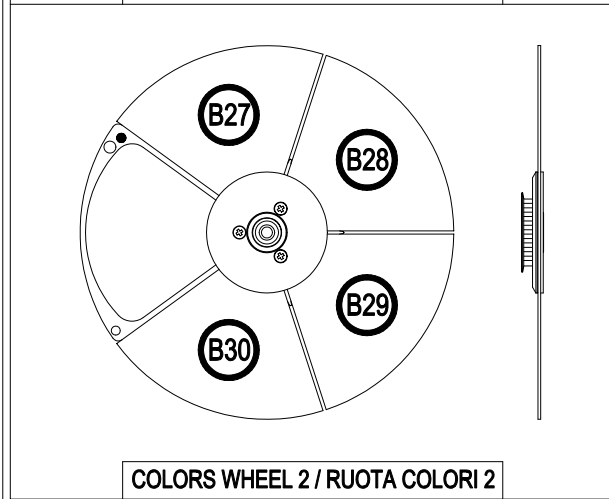
Page 03 of /di 14
 Pagina

Position ref. Posizione di rif.

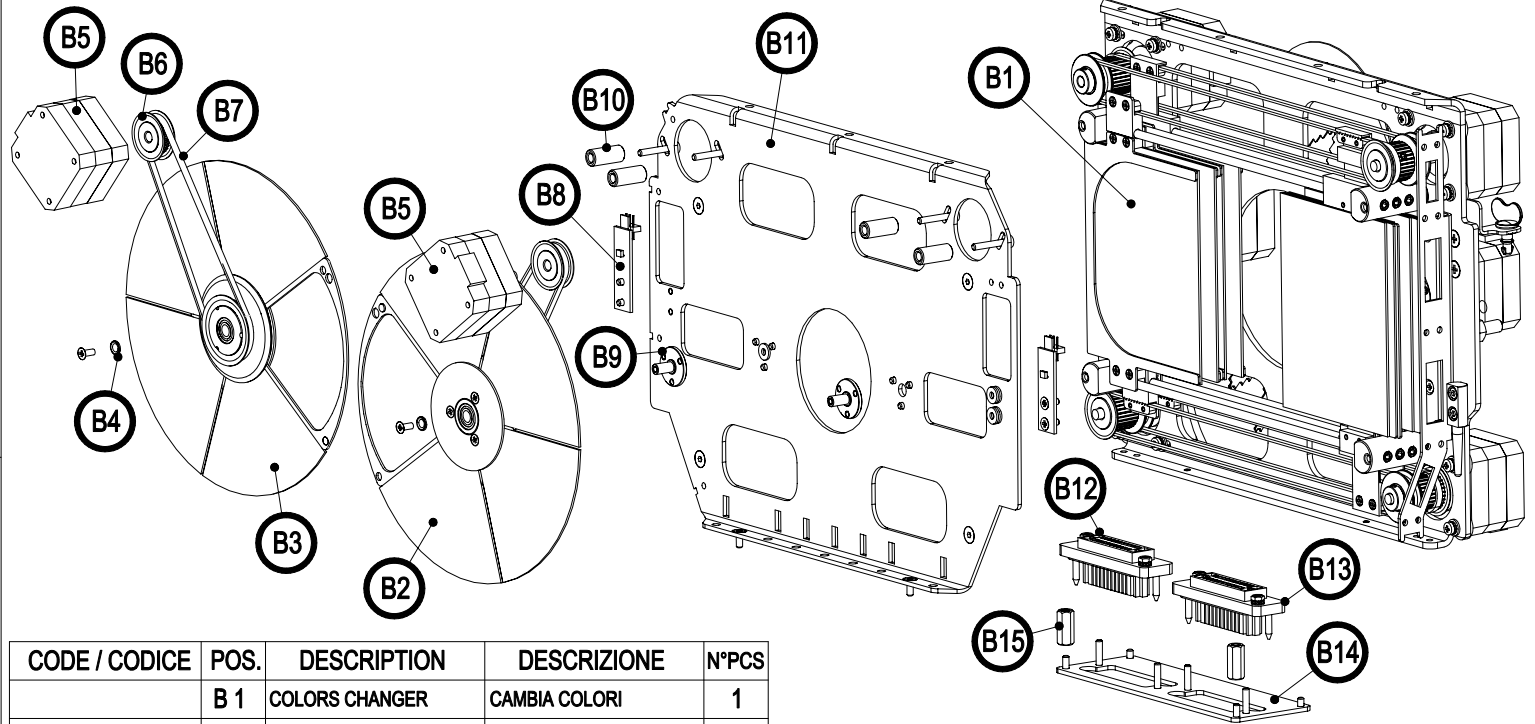
A1



COLORS WHEEL 1 / RUOTA COLORI 1



COLORS WHEEL 2 / RUOTA COLORI 2



CODE / CODICE	POS.	DESCRIPTION	DESCRIZIONE	N°PCS
	B 1	COLORS CHANGER	CAMBIA COLORI	1
A - 1228	B 2	COLORS WHEEL 2	RUOTA COLORI 2	1
A - 1227	B 3	COLORS WHEEL 1	RUOTA COLORI 1	1
MMD 331	B 4	SPACER Ø7 H1	DISTANZIALE Ø7 H1	2
MT 20	B 5	MOTOR 40x40 SHAFT 38	MOTORE 40x40 ALB. 38	2
IN 99	B 6	30 MXL PULLEY	PULEGGIA 30 MXL ASM.	2
CD 18	B 7	BELT 1160 MXL Z145	CINGHIA 1160 MXL Z145	2
EL 0500288	B 8	SENSOR	SENSORE F05	2
MMP 288	B 9	COLORS WHEEL PIN	PERNO RUOTA COLORI	2
MMD 51	B 10	SPACER Øe8 Øi4 H18	DIST. Øe8 Øi4 H18	4
8666.09	B 11	COLORS WHEEL HOLDER	PORTA RUOTE COLORI	1
FI 09	B 12	COLORS WHEEL CONN.	CONN. RUOTA COLORI	1
FI 07	B 13	COLORS CHANG. CONN.	CONN. CAMBIA COLORI	1
8666.60	B 14	CONNECTOR SUPPORT	SUPPORTO CONNETTORI	1
MMD 312	B 15	SPACER E.7 H16.5 M3 F/F	DIST. ES.7 H16.5 M3 F/F	2
CU 01	B 16	BEARING Øe13 Øi5 H4	CUSCINETTO Øe13 Øi5 H4	4
IN 111	B 17	48 MXL PULLEY	PULEGGIA 48 MXL	2
MMF 158	B 18	STOP FILTER FLANGE	FLANGIA FERMA FILTRI	2
MMG 100	B 19	OR 3168 Ø42.52 ØW2.62	OR 3168 Ø42.52 ØF2.62	2
MV 65	B 20	MAGNET Ø4 H2	MAGNETE Ø4 H2	2

CODE / CODICE	POS.	DESCRIPTION	DESCRIZIONE	N°PCS
8666.85	B 21	STOP FILTER PLATE	PIASTRA FERMA FILTRI	2
8666.79	B 22	C. WHEEL INSIDE PLATE	ANIMA RUOTA COLORI	2
VT 198 / VL	B 23	VIOLET COLOR FILTER	FILTRO COLORE VIOLA	1
VT 198 / V1	B 24	SEA GREEN COL. FILTER	FILTRO C. VERDE MARE	1
VT 198 / R	B 25	RED COLOR FILTER	FILTRO COLORE ROSSO	1
VT 198 / B	B 26	BLU COLOR FILTER	FILTRO COLORE BLU	1
VT 198 / V	B 27	GREEN COLOR FILTER	FILTRO COLORE VERDE	1
VT 198 / RS	B 28	PINK COLOR FILTER	FILTRO COLORE ROSA	1
FC 026	B 29	CTB FILTER 3200/5600 K	FILTRO CONV.3200/5600 K	1
VT 198 / AM	B 30	AMBER COLOR FILTER	FILTRO COLORE AMBRA	1



SPARE PARTS DIAGRAM / SCHEMA PARTI DI RICAMBIO

CASTEL GOFFREDO (MN) ITALIA
 VIA INGILTERRA ZONA IND. EST
 tel: (0376) 77621
 fax: (0376) 780657 - 780889 - 780844
 www.coemar.com

Duplication of this drawing, either full or in part, is strictly prohibited without prior written authorization from coemar
 Questo disegno non può essere copiato, riprodotto, mostrato a terzi
 Senza nostra autorizzazione

Date: 14/04/2004
 Data: 14/04/2004
 Revision N. 1
 Versione N° 1
 Revision date: 14/04/2004
 Data di modifica: 14/04/2004

this document refers to
 fixtures with serial
 number

from/compreso tra
 CO 9120 092 2003 001

Questo documento è
 relativo ai proiettori con
 numero di serie

to/e

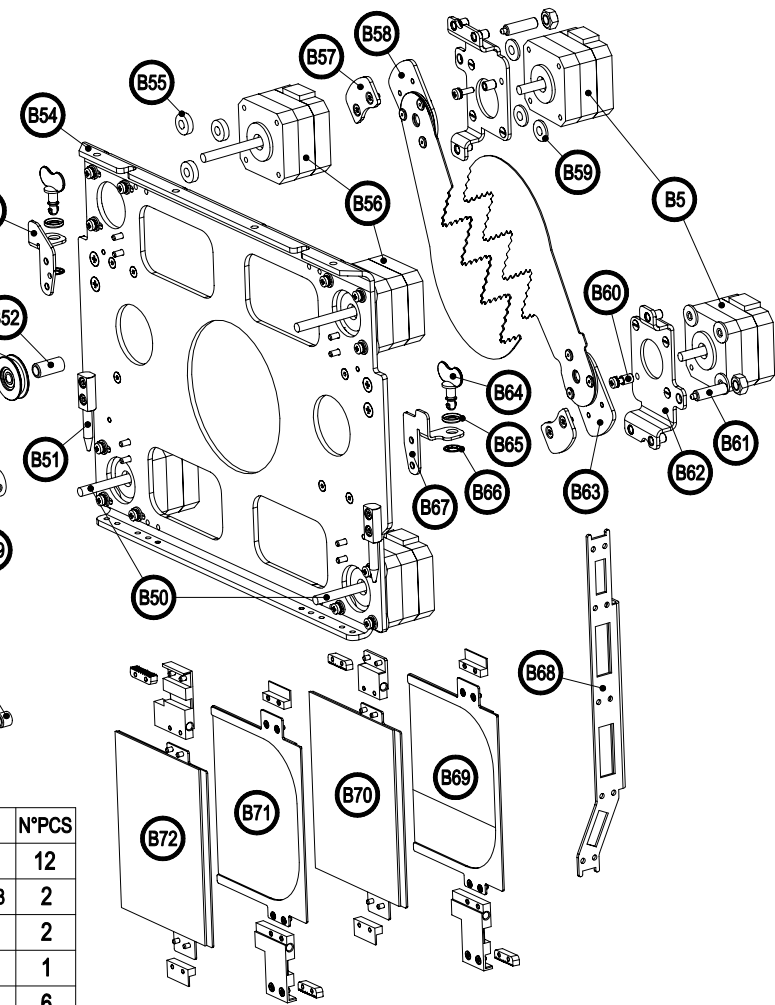
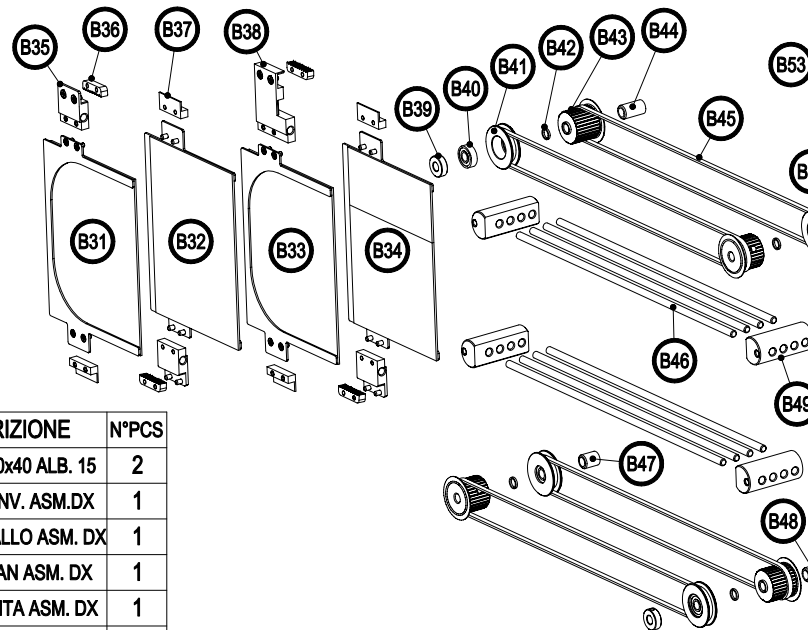
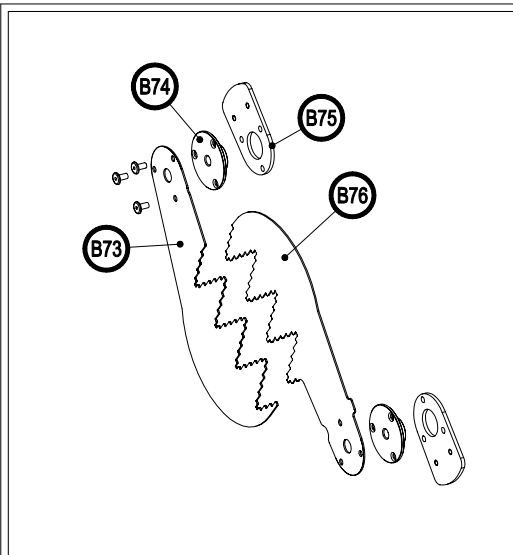
Fixture.
 Proiettore

iWash Flex

Page
 Pagina 04 of /di 14

Position ref.
 Posizione di rif.





CODE / CODICE	POS.	DESCRIPTION	DESCRIZIONE	N°PCS
MT 46	B 5	MOTOR 40x40 SHAFT 15	MOTORE 40x40 ALB. 15	2
A - FC 024	B 31	RIGHT CTO FILTER	FILTRO CONV. ASM.DX	1
A - VT 189	B 32	RIGHT YELLOW FILTER	FILTRO GIALLO ASM. DX	1
A - VT 188	B 33	RIGHT CYAN FILTER	FILTRO CYAN ASM. DX	1
A - VT 190	B 34	RIGHT MAGENTA FILT.	FIL. MAGENTA ASM. DX	1
MMG 71 / SX	B 35	LEFT FILTER HOLDER	SUPPORTO FILTRO SX	4
8672.45	B 36	LOCKING BELT	FERMA CINGHIA	8
MMG 72	B 37	FILTER GUIDE	GUIDA FILTRO	8
MMG 71	B 38	RIGHT FILTER HOLDER	SUPPORTO FILTRO DX	4
MMP 257	B 39	BEARING LOCKING PIN	PERNO FERMA CUSC.	2
CU 01	B 40	BEARING 619/5	CUSCINETTO 619/5	4
MMP 251	B 41	PULLEY	PULEGGIA DI RINVIO	4
MMD 200	B 42	SPACER Øe6.5 Øi5.1 H1	DIST. Øe6.5 Øi5.1 H1	4
IN 94	B 43	FILTER GEAR	INGR. MOVIM. FILTRI	4
MMD 315	B 44	SPACER Øe8 Øi5.2 H14	DIST. Øe8 Øi5.2 H14	1
CD 17	B 45	BELT 2008 MXL Z251	CINGHIA 2008 MXL Z251	4
MMA 68	B 46	SHAFT Ø4 L205	ASTA Ø4 L205	8
MMD 316	B 47	SPACER Øe8 Øi5.2 H9.5	DIST. Øe8 Øi5.2 H9.5	1
MMD 317	B 48	SPACER Øe8 Øi5.2 H6.5	DIST. Øe8 Øi5.2 H6.5	1
MMG 97	B 49	SHAFT HOLDER	PORTA ASTA	4
MT 11	B 50	MOTOR 40x40 SHAFT 32	MOTOR 40x40 ALB. 32	2
MMP 271	B 51	GUIDE PIN	PERNO DI CENTRAGGIO	2
MMD 313	B 52	SPACER Øe8 Øi5.2 H18	DIST. Øe8 Øi5.2 H18	1
8672.167	B 53	LEFT FIXING PLATE	SQUAD. FISSAGGIO SX	1
8672.11	B 54	COLORSCHANG. PLATE	PIASTRA CAMBIA COL.	1

CODE / CODICE	POS.	DESCRIPTION	DESCRIZIONE	N°PCS
MV 6205	B 55	WASHER	RONDELLA ANTICAL.	12
MT 24	B 56	MOTOR 40x40 SHAFT 38	MOTORE 40x40 ALB. 38	2
8666.96	B 57	COUNTERBALANCE	CONTRAPPESO	2
A - 1207	B 58	RIGHT DIMMER PL.ASM.	PAL. DIMMER DX ASM.	1
MMD 196	B 59	SPACER Øe15 Øi5.2 H1	DIST. Øe15 Øi5.2 H1	6
MM 5756	B 60	SPAC. Øe6 Øi3.25 H11.5	DIST. Øe6 Øi3.25 H11.5	2
GR 4656	B 61	FRICTION GRAIN	GRANO DI FRIZIONE	2
A - 1229	B 62	DIMMER MOTOR HOLD.	SUPP. MOT. DIMMER	2
A - 1208	B 63	LEFT DIMMER PLATE	PAL. DIMMER SX ASM.	1
GA 12	B 64	BUTTERFLY PIN	PERNO A FARFALLA	2
GA 12 / 1	B 65	NYLON WASHER	RONDELLA IN NYLON	2
GA 12 / 2	B 66	INOX WASHER	RON. DI RITEGNO INOX	2
8672.166	B 67	RIGHT FIXING PLATE	SQUAD. FISSAGGIO DX	1
8666.76	B 68	CABLES HOLDER	SUPPORTO CAVI	1
A - VT 190 / 1	B 69	LEFT MAGENTA FILTER	FIL. MAGENTA ASM. SX	1
A - VT 188 / 1	B 70	LEFT CYAN FILTER	FILTRO CYAN ASM. SX	1
A - VT 189 / 1	B 71	LEFT YELLOW FILTER	FILTRO GIALLO ASM. SX	1
A - FC 024 / 1	B 72	LEFT CTO FILTER	FILTRO CONV. ASM. SX	1

CODE / CODICE	POS.	DESCRIPTION	DESCRIZIONE	N°PCS
8672.06	B 73	RIGHT DIMMER PLATE	PALETTA DIMMER DX	1
MMP 280	B 74	DIMMER HUB	MOZZO DIMMER	2
8666.93	B 75	FRICTION DIMMER PL.	PIAS. FRIZIONE DIMMER	2
8672.05	B 76	LEFT DIMMER PLATE	PALETTA DIMMER SX	1



SPARE PARTS DIAGRAM / SCHEMA PARTI DI RICAMBIO

CASTEL GOFFREDO (MN) ITALIA
 VIA INGILTERRA ZONA IND. EST
 tel: (0376) 77521
 fax: (0376) 780657 - 780889 - 780844
 www.coemar.com

Duplication of this drawing, either full or in part, is strictly prohibited without prior written authorization from coemar
 Questo disegno non può essere copiato, riprodotto, mostrato a terzi Senza nostra autorizzazione

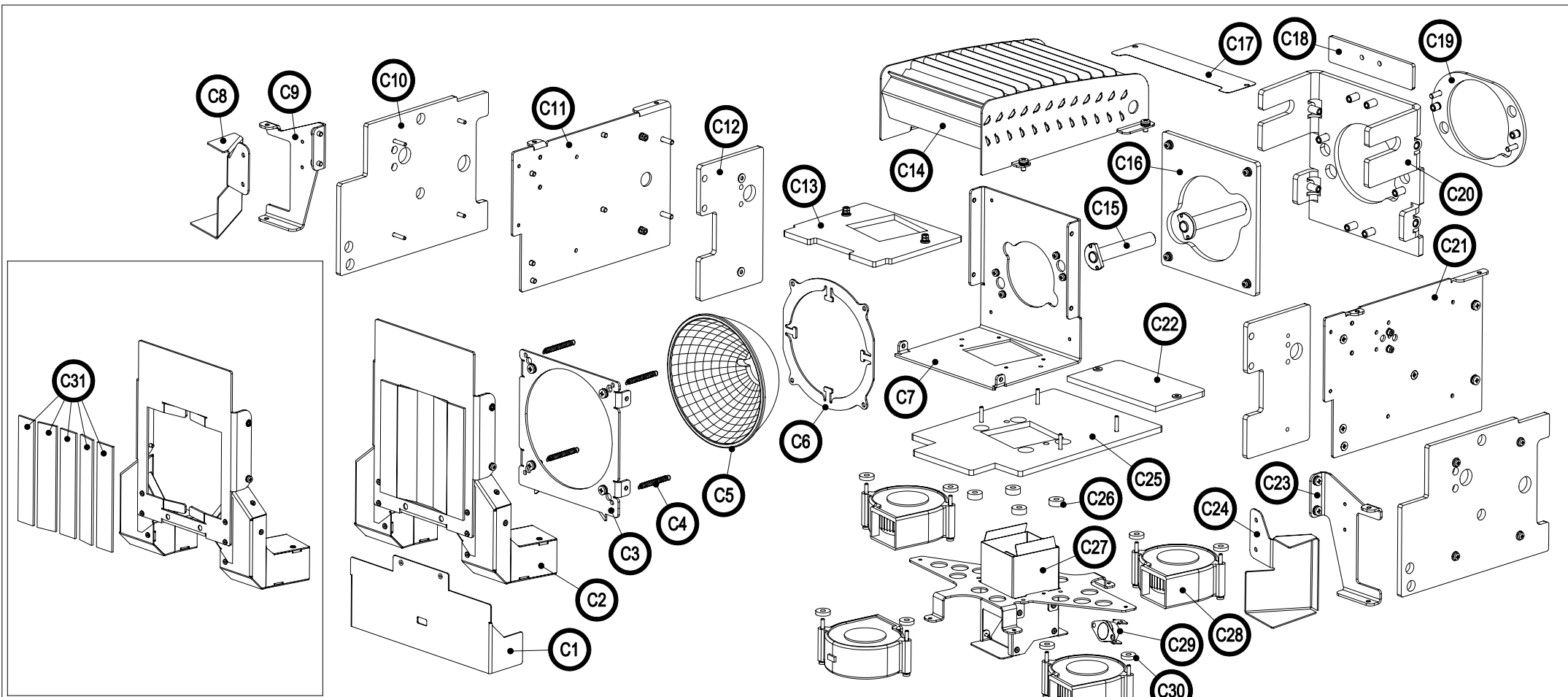
Date: 14/04/2004
 Data:



Revision N. 1
 Versione N°

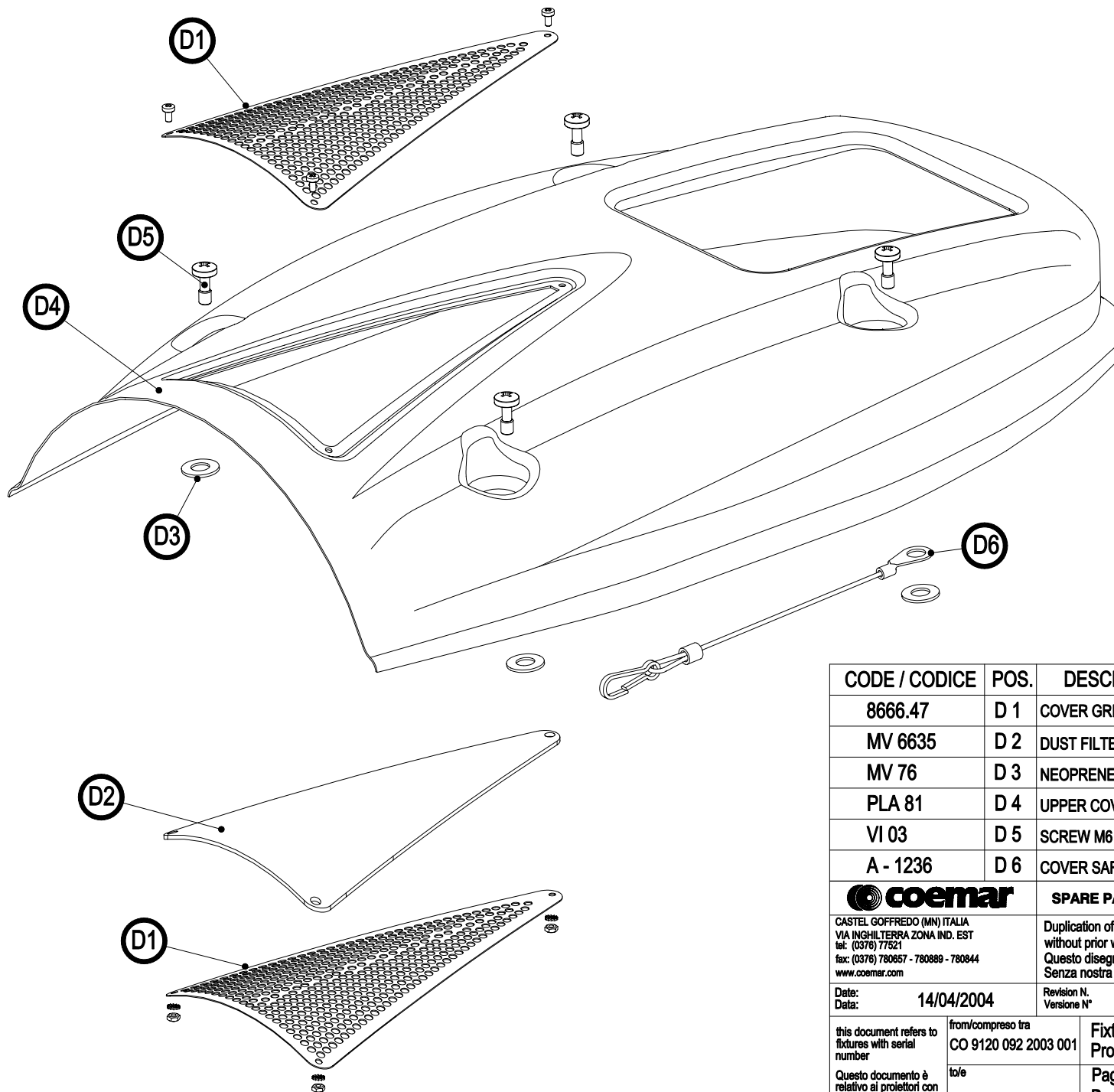
Revision date: 14/04/2004
 Data di modifica:

this document refers to fixtures with serial number
 Questo documento è relativo ai proiettori con numero di serie

from/compresso tra CO 9120 092 2003 001
 to/e
 Fixture. iWash Flex
 Proiettore
 Page 05 of /di 14
 Pagina
 Position ref. Posizione di rif. (B1)



CODE / CODICE	POS.	DESCRIPTION	DESCRIZIONE	N°PCS	CODE / CODICE	POS.	DESCRIPTION	DESCRIZIONE	N°PCS	CODE / CODICE	POS.	DESCRIPTION	DESCRIZIONE	N°PCS
8672.224	C 1	LOWER HEAT PLATE	PARATIA ANTICAL. INF.	1	GA - 1240	C 14	GRID ASSEMBLY	GRIGLIA ASSEMBLATA	1	A - 1212	C 27	CONVECTOR ASM.	CONVOGLIATORE ASM.	1
A - 1209	C 2	HEAT FILTER ASM.	FILTRO ANTICAL. ASS.	1	MMP 283	C 15	LAMP GUIDE PIN	PERNO GUIDA PORTAL.	2	VE 35 / 1	C 28	3 CABLES FAN	VENTOLA CHIOC. 3 FILI	4
8666.01	C 3	FRONT REFLEC. PLATE	PARETE ANT. PARAB.	1	8672.217	C 16	REAR INSULATOR	ISOLANTE POST.	1	ME 1990	C 29	THERMIC	TERMICA	1
MO 46	C 4	SPRING Ø5 ØW0.5 H30	MOLLA Ø5 ØF0.5 H30	4	8666.64	C 17	GRID COVER PLATE	PARETE CHIUS. SUP.	1	MV 6205	C 30	WASHER Øe12 Ø15 H3	ROND. ISOL. Øe12 Ø15 H3	8
PAS 12	C 5	REFLECTOR Ø122 H62	PARABOLA Ø122 H30	1	8672.235	C 18	COUNTERBALANCE	CONTRAPPESO	1	FC 025	C 31	HEAT FILTER SW 670	FILTRO ANTICAL. SW 670	5
8666.08	C 6	REFLECTOR RING	ANELLO FERMA PARAB.	1	A - 1230	C 19	LAMP ASM SUPP.PLATE	PIAST. SUPP.GR.LAMP.	1	 SPARE PARTS DIAGRAM SCHEMA PARTI DI RICAMBIO				
8672.134	C 7	LAMP REAR COVER	CARTER LAMP. POST.	1	A - 1210	C 20	LAMP ASM. HOLDER	SUPP. GR. LAMPADA	1					
8666.109	C 8	LEFT CONVECTOR	CONVOGLIATORE SX	1	8672.133	C 21	LEFT REFLEC. PLATE	PARETE SX PORTAPAR.	1	Duplication of this drawing, either full or in part, is strictly prohibited without prior written authorization from coemar Questo disegno non può essere copiato, riprodotto, mostrato a terzi Senza nostra autorizzazione				
8672.125	C 9	RIGHT SIDE SUPPORT	SUPP. LATERALE DX	1	8666.82	C 22	LOWER REAR INSULAT.	ISOLANTE INF. POST.	1	Date: 14/04/2004 Revision N. 1 Revision date: 14/04/2004		Fixture. iWash Flex Proiettore		
8666.91	C 10	SIDE INSULATOR	ISOLANTE LATERALE	2	8672.126	C 23	LEFT SIDE SUPPORT	SUPP. LATERALE SX	1	this document refers to fixtures with serial number Questo documento è relativo ai proiettori con numero di serie				
8672.132	C 11	RIGHT REFLEC. PLATE	PARETE DX PORTAPAR.	1	8666.108	C 24	RIGHT CONVECTOR	CONVOGLIATORE DX	1	to/e		Page 06 of /di 14 Pagina		
8666.90	C 12	SIDE INT. INSULATOR	ISOLANTE INT. LAT.	2	8672.214	C 25	LOWER INSULATOR	ISOLANTE INFERIORE	1	Position ref. 		Positione di rif.		
8672.215	C 13	LOWER INT.INSULATOR	ISOLANTE INT. INF.	1	MV 5478	C 26	WASHER	DIST. ANTICALORE	4					



CODE / CODICE	POS.	DESCRIPTION	DESCRIZIONE	N°PCS
8666.47	D 1	COVER GRID	MASCHERINA CARTER	2
MV 6635	D 2	DUST FILTER	FILTRO ANTIPOLVERE	1
MV 76	D 3	NEOPRENE SPACER	DISTANZIALE NEOPRENE	4
PLA 81	D 4	UPPER COVER	CARTER SUPERIORE	1
VI 03	D 5	SCREW M6	VITE M6 IMPERDIBILE	4
A - 1236	D 6	COVER SAFETY CABLE	CAVO DI SICUR. CARTER	1

coemar

SPARE PARTS DIAGRAM | SCHEMA PARTI DI RICAMBIO

CASTEL GOFFREDO (MN) ITALIA
 VIA INGHILTERRA ZONA IND. EST
 tel: (0376) 77521
 fax: (0376) 780657 - 780889 - 780844
 www.coemar.com

Duplication of this drawing, either full or in part, is strictly prohibited without prior written authorization from coemar
 Questo disegno non può essere copiato, riprodotto, mostrato a terzi
 Senza nostra autorizzazione

Date: 14/04/2004
 Data:

Revision N. 1
 Versione N°

Revision date: 14/04/2004
 Data di modifica:

this document refers to
 fixtures with serial
 number

from/compresso tra
 CO 9120 092 2003 001

Fixture. **iWash Flex**
 Proiettore

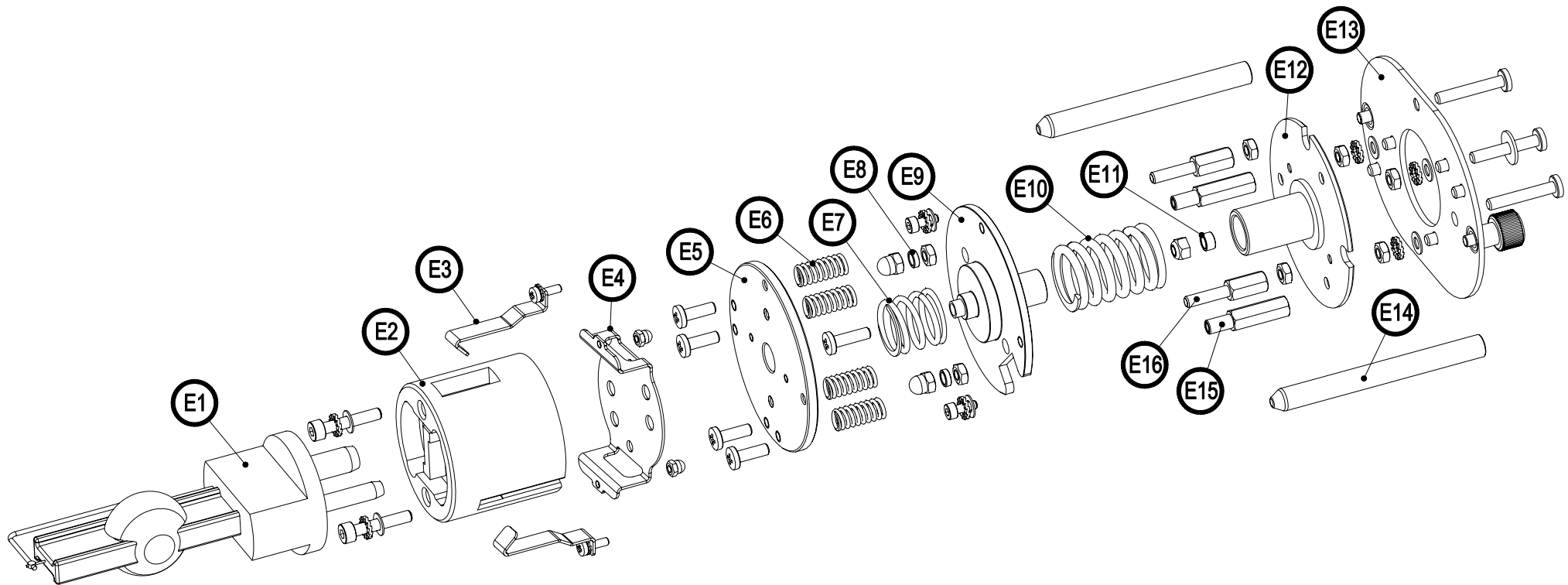
Questo documento è
 relativo ai proiettori con
 numero di serie

to/e

Page 07 of /di 14
 Pagina

Position ref.
 Posizione di rif.

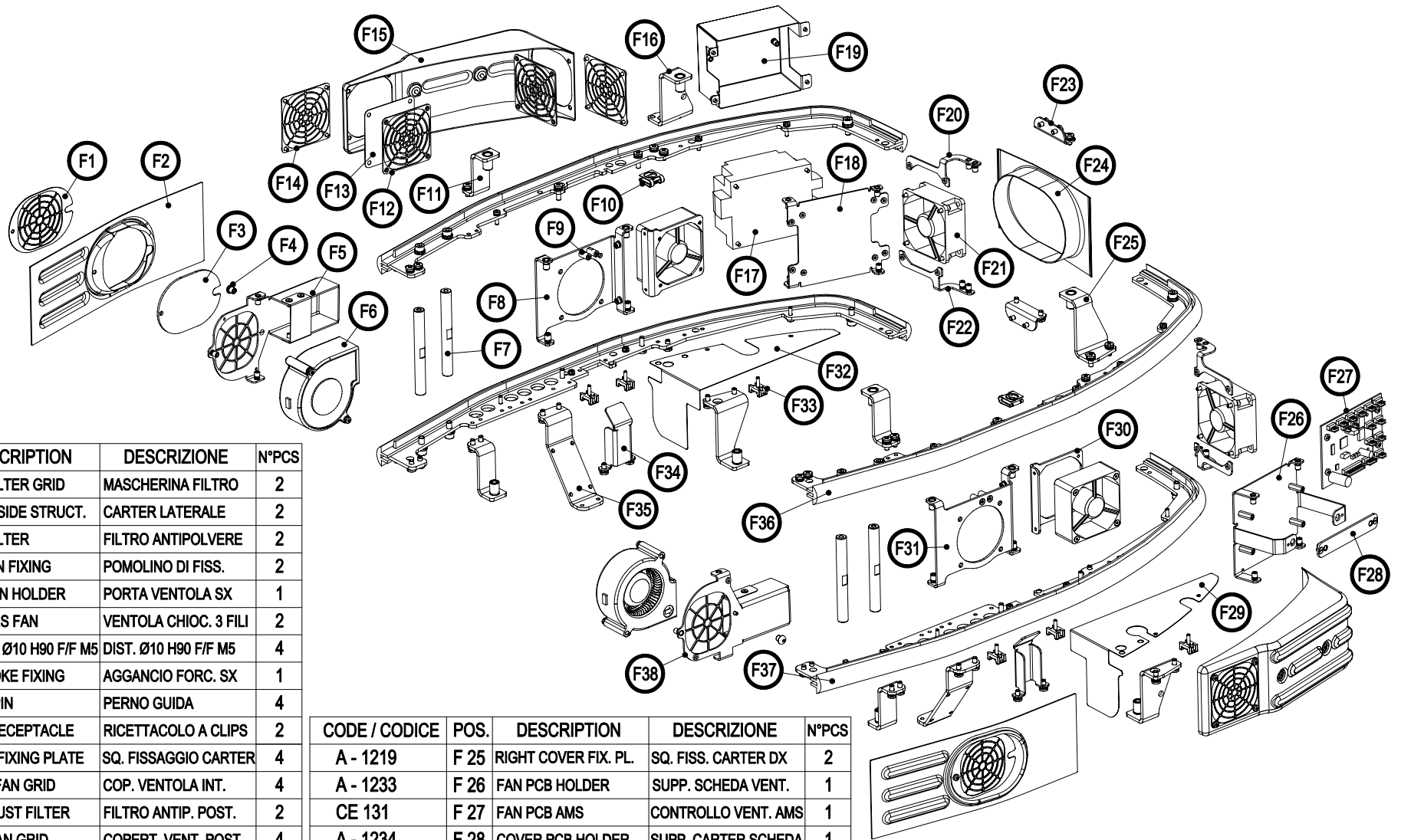




CODE / CODICE	POS.	DESCRIPTION	DESCRIZIONE	N°PCS
105258	E 1	LAMP 2000 MSR / SA	LAMPADA 2000 MSR / SA	1
PR 08	E 2	GY 22 LAMP HOLDER	PORTALAMPADA GY 22	1
8672.279	E 3	STOP LAMP HOOK	GANCIO FERMA LAMPADA	2
8672.278	E 4	HOOKS HOLDER	PORTA GANCI	1
MMA 71	E 5	LAMP HOLDER RING	ANELLO SUPP. LAMPADA	1
MO 4302	E 6	SPRING Ø7.5 H18 W1.2	MOLLA Ø7.5 H18 F1.2	4
MO 24	E 7	SPRING	MOLLA DI COMPRESS.	1
MMD 191	E 8	SPACER Øe6 Øi4.2 H2	DIST. Øe6 Øi4.2 H2	2
MMA 70	E 9	SETTING RING	ANELLO REGISTRABILE	1
MO 1120	E 10	SPRING PR. F3	MOLLA PR. F3	1
MMB 43	E 11	SPACER Øe6 Øi4.2 H3.5	DIST. Øe6 Øi4.2 H3.5	1
PA 293	E 12	LAMP SETTING RING	ANELLO REG. LAMPADA	1

CODE / CODICE	POS.	DESCRIPTION	DESCRIZIONE	N°PCS
A - 1213	E 13	LAMP HOLDER PLATE	PIASTRA PORTAL. SERIG.	1
MMP 282	E 14	PIN	PERNO DI CENTRAGGIO	2
MMD 189	E 15	LOCKING PIN H30	PERNO FINECORSO H30	2
MMP 180	E 16	LAMP SETTING PIN	PERNO REGISTRO LAMP.	2

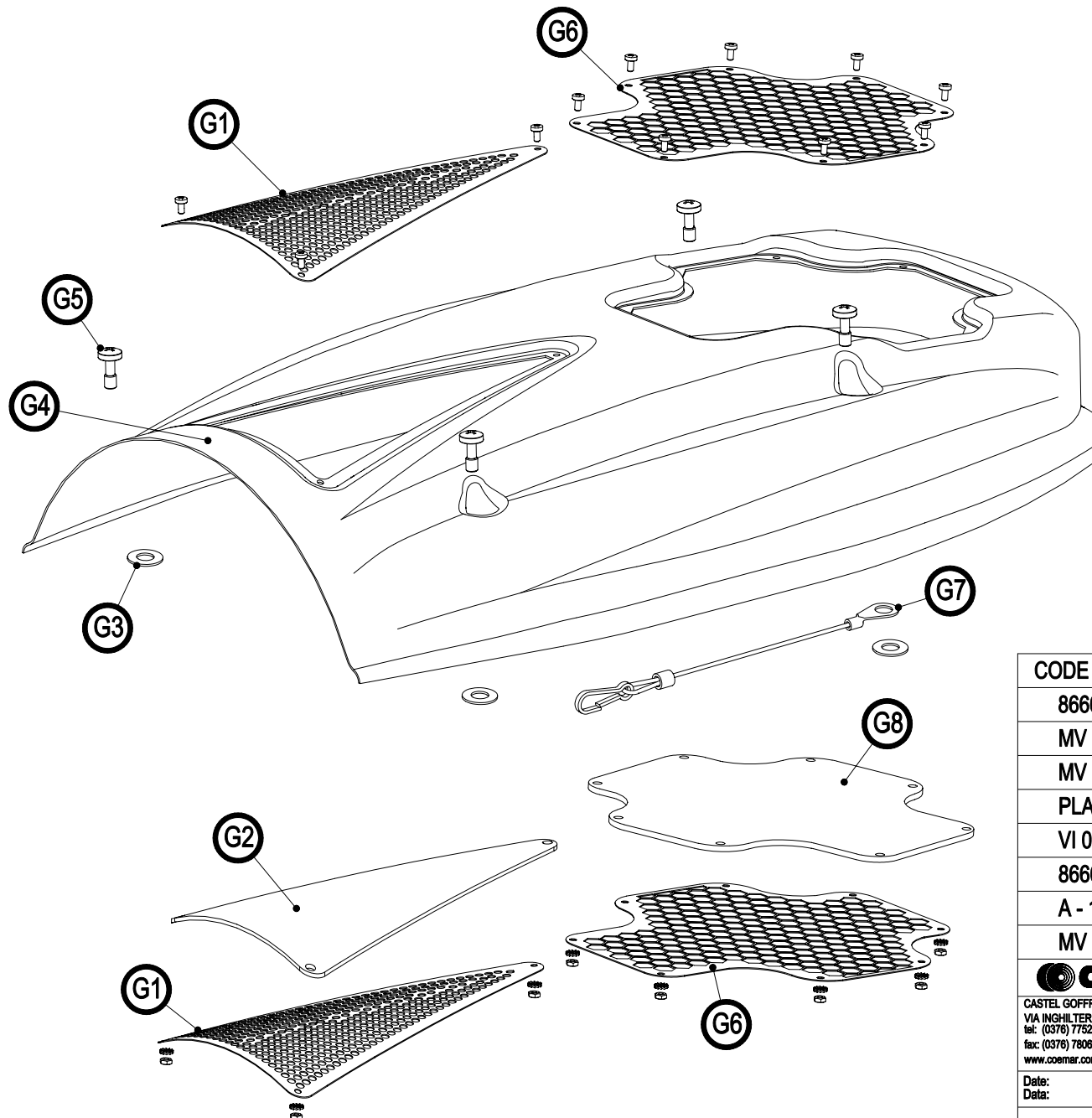
coemar		SPARE PARTS DIAGRAM SCHEMA PARTI DI RICAMBIO	
CASTEL GOFFREDO (MN) ITALIA VIA INGHILTERRA ZONA IND. EST tel: (0376) 77521 fax: (0376) 780657 - 780889 - 780844 www.coemar.com		Duplication of this drawing, either full or in part, is strictly prohibited without prior written authorization from coemar Questo disegno non può essere copiato, riprodotto, mostrato a terzi Senza nostra autorizzazione	
Date:	14/04/2004	Revision N.:	1
Data:		Versione N°:	
this document refers to fixtures with serial number Questo documento è relativo ai proiettori con numero di serie		from/compresso tra CO 9120 092 2003 001 to/e	Fixture. Proiettore iWash Flex Page Pagina 08 of /di 14
		Position ref. Posizione di rif.	E



CODE / CODICE	POS.	DESCRIPTION	DESCRIZIONE	N°PCS
8666.45	F 1	DUST FILTER GRID	MASCHERINA FILTRO	2
PLA 87	F 2	COVER SIDE STRUCT.	CARTER LATERALE	2
MV 6634	F 3	DUST FILTER	FILTRO ANTIPOLVERE	2
MM 15	F 4	GRID PIN FIXING	POMOLINO DI FISS.	2
A - 1237	F 5	LEFT FAN HOLDER	PORTA VENTOLA SX	1
VE 30 / 1	F 6	3 CABLES FAN	VENTOLA CHIOC. 3 FILI	2
MMD 314	F 7	SPACER Ø10 H90 F/F M5	DIST. Ø10 H90 F/F M5	4
A - 1215	F 8	LEFT YOKE FIXING	AGGANCIO FORC. SX	1
MMP 289	F 9	GUIDE PIN	PERNO GUIDA	4
GA 12 / 3	F 10	CLIPS RECEPTACLE	RICETTACOLO A CLIPS	2
A - 1216	F 11	COVER FIXING PLATE	SQ. FISSAGGIO CARTER	4
8666.77	F 12	INSIDE FAN GRID	COP. VENTOLA INT.	4
MV 6641	F 13	REAR DUST FILTER	FILTRO ANTIP. POST.	2
8666.65	F 14	REAR FAN GRID	COPERT. VENT. POST.	4
PLA 100	F 15	REAR COVER	CARTER LAT. POST.	2
A - 1217	F 16	LEFT COVER FIX. PLATE	SQ. FISS. CARTER SX	2
AC 13	F 17	IGNITOR 15A 4Kv	ACCENDITORE 15A 4 Kv	1
A - 1218	F 18	IGNITOR HOLDER	SUPP. ACCENDITORE	1
A - 1226	F 19	IGNITOR COVER	COP. ACCENDITORE	1
A - 1231	F 20	LOWER FAN HOLDER	SUPP. VENTOLA INF.	2
VE 36	F 21	FAN 60x60	VENTOLA 60x60	4
A - 1232	F 22	UPPER FAN HOLDER	SUPP. VENTOLA SUP.	2
8672.149	F 23	REAR FIXING PLATE	SQ. FISSAGGIO POST.	2
PLA 95	F 24	LAMP HOLDER COVER	COPERT. PORTALAMP.	1

CODE / CODICE	POS.	DESCRIPTION	DESCRIZIONE	N°PCS
A - 1219	F 25	RIGHT COVER FIX. PL.	SQ. FISS. CARTER DX	2
A - 1233	F 26	FAN PCB HOLDER	SUPP. SCHEDA VENT.	1
CE 131	F 27	FAN PCB AMS	CONTROLLO VENT. AMS	1
A - 1234	F 28	COVER PCB HOLDER	SUPP. CARTER SCHEDA	1
8666.88	F 29	RIGHT HEAT PLATE	PARATIA ANTICAL. DX	1
8666.80	F 30	FAN SUPPORT 60x60	SUPP. VENTOLA 60x60	2
A - 1221	F 31	RIGHT YOKE FIXING	AGGANCIO FORC. DX	1
8666.89	F 32	LEFT HEAT PLATE	PARATIA ANTICAL. SX	1
MV 86	F 33	CABLE HOLDER	FERMA FASCETTE	7
8666.58	F 34	CABLES GUIDE	SQ. GUIDA CAVI	2
8666.22	F 35	GUIDE FIXING PLATE	FISS. PORTAGUIDA	2
MMG 93	F 36	UPPER SUPPORT GUM.	LONGH. GOMMATO SUP.	2
MMG 92	F 37	LOWER SUPPORT GUM.	LONGH. GOMMATO INF.	2
A - 1238	F 38	RIGHT FAN HOLDER	PORTA VENTOLA DX	1

		SPARE PARTS DIAGRAM / SCHEMA PARTI DI RICAMBIO	
CASTEL GOFFREDO (MN) ITALIA VIA INGILTERRA ZONA IND. EST tel: (0376) 77521 fax: (0376) 780657 - 780889 - 780844 www.coemar.com		Duplication of this drawing, either full or in part, is strictly prohibited without prior written authorization from coemar Questo disegno non può essere copiato, riprodotto, mostrato a terzi Senza nostra autorizzazione	
Date: Data:	14/04/2004	Revision N. Versione N°	1
Date: Data:	14/04/2004	Revision date: Data di modifica:	14/04/2004
this document refers to fixtures with serial number	from/compresso tra CO 9120 092 2003 001 to/e	Fixture. iWash Flex Proiettore	
Questo documento è relativo ai proiettori con numero di serie		Page Pagina	09 of /di 14 Position ref. Posizione di rif.



CODE / CODICE	POS.	DESCRIPTION	DESCRIZIONE	N°PCS
8666.47	G 1	COVER GRID	MASCHERINA CARTER	2
MV 6635	G 2	DUST FILTER	FILTRO ANTIPOLVERE	1
MV 76	G 3	NEOPRENE SPACER	DISTANZIALE NEOPRENE	4
PLA 96	G 4	LOWER COVER	CARTER INFERIORE	1
VI 03	G 5	SCREW M6	VITE M6 IMPERDIBILE	4
8666.75	G 6	DUST FILTER GRID	MASCH.PREMI FILTRO	2
A - 1236	G 7	COVER SAFETY CABLE	CAVO DI SICUR. CARTER	1
MV 6642	G 8	COVER DUST FILTER	FILTRO ANTIP. CARTER	1

coemar

SPARE PARTS DIAGRAM | SCHEMA PARTI DI RICAMBIO

CASTEL GOFFREDO (MN) ITALIA
 VIA INGHILTERRA ZONA IND. EST
 tel: (0376) 77521
 fax: (0376) 780657 - 780889 - 780844
 www.coemar.com

Duplication of this drawing, either full or in part, is strictly prohibited without prior written authorization from coemar
 Questo disegno non può essere copiato, riprodotto, mostrato a terzi Senza nostra autorizzazione

Date: 14/04/2004
 Data:

Revision N. 1
 Versione N°

Revision date: 14/04/2004
 Data di modifica:

this document refers to fixtures with serial number

from/compresso tra
 CO 9120 092 2003 001

Fixture. **iWash Flex**
 Proiettore

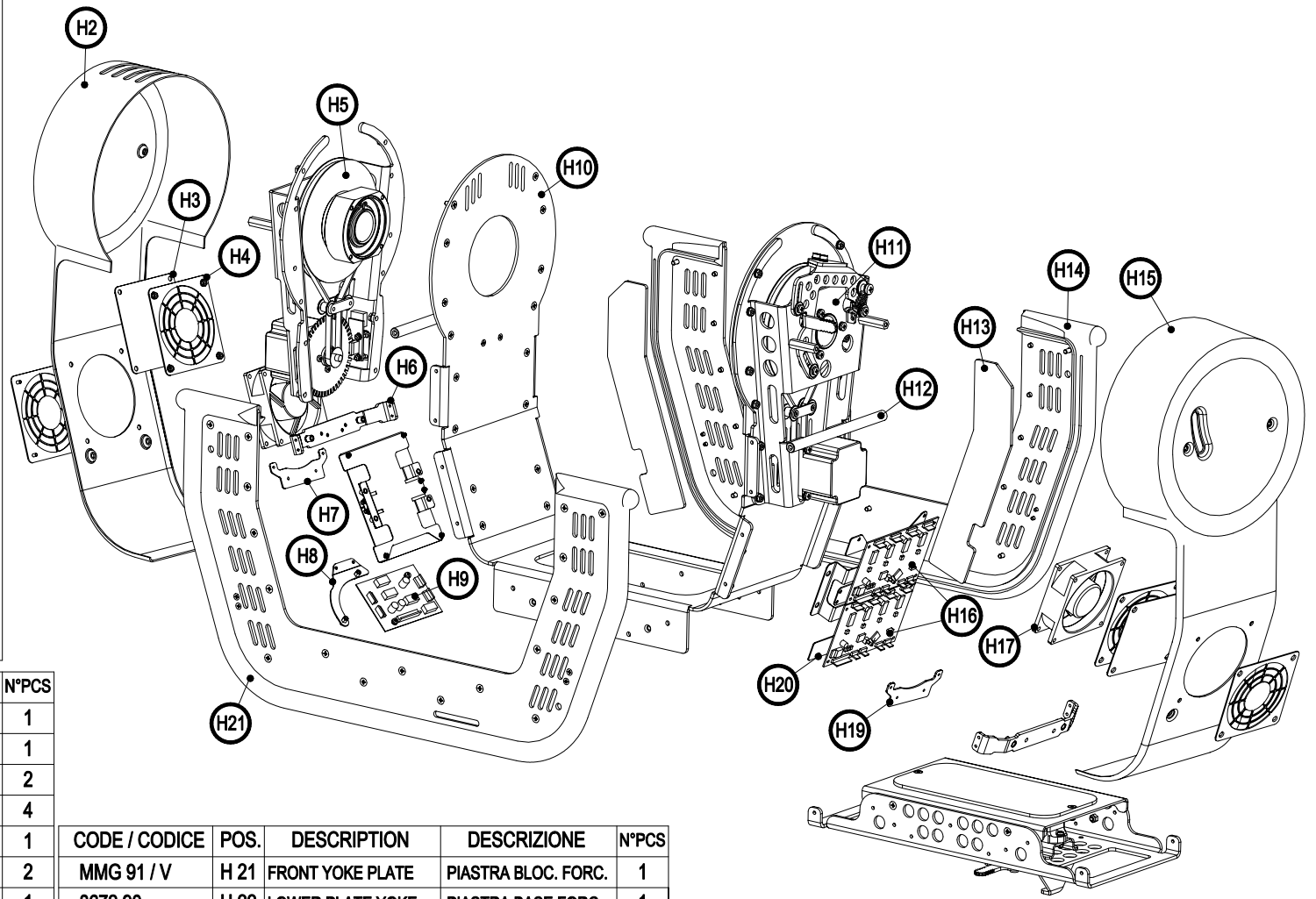
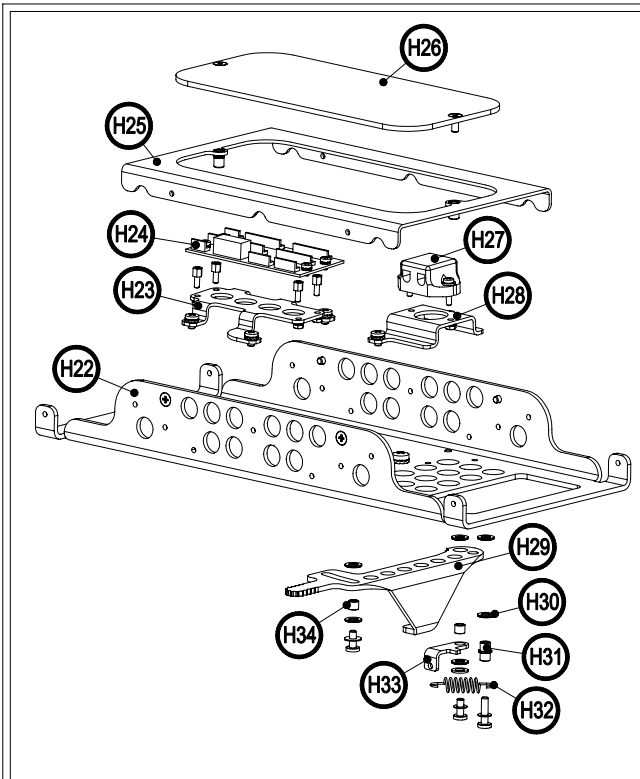
Questo documento è relativo ai proiettori con numero di serie

to/e

Page 10 of /di 14
 Pagina

Position ref.
 Posizione di rif.

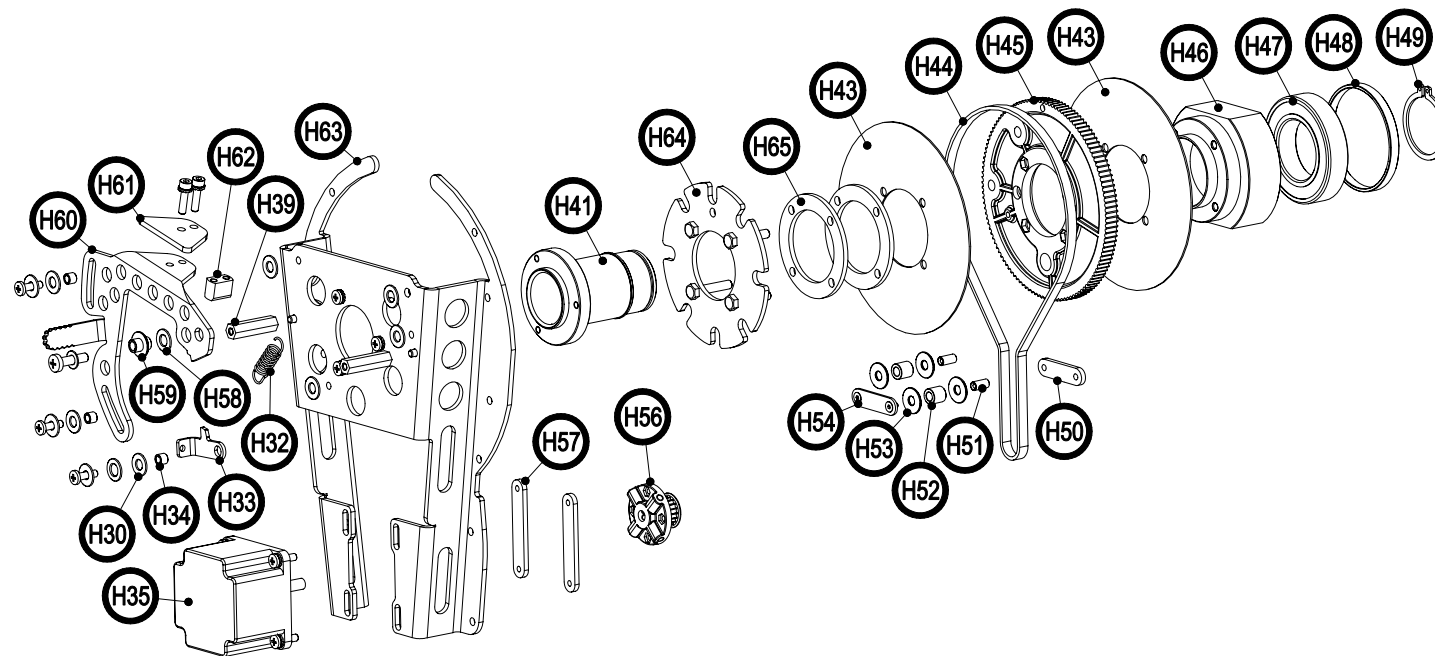
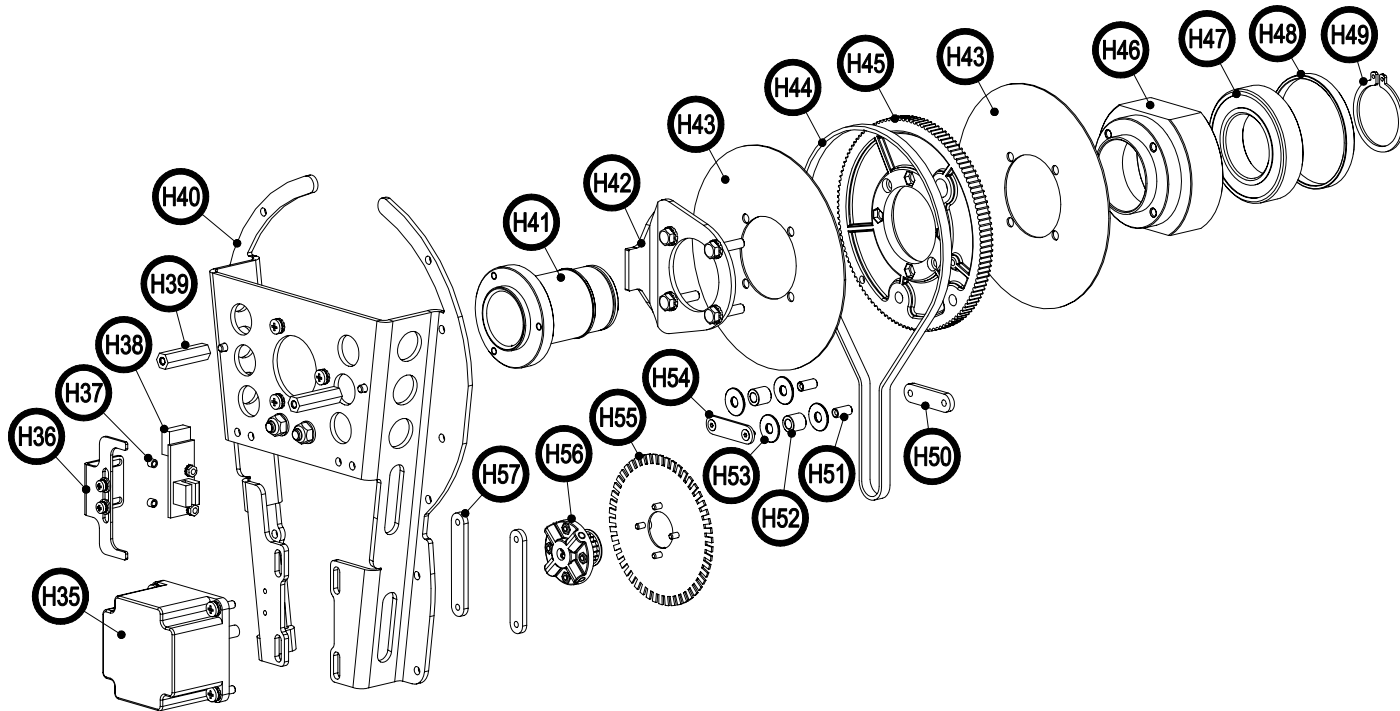




CODE / CODICE	POS.	DESCRIPTION	DESCRIZIONE	N°PCS
	H 1	TILT ROTAT. ASM	GRUPPI ROTAZ. TILT	1
PLA 177	H 2	LEFT YOKE COVER	CARTER FORCELLA SX	1
MV 6645	H 3	DUST FILTER 85x85	FILTRO ANTIPOL. 85x85	2
8672.251	H 4	FAN GRID	GRIGLIA VENTOLA	4
	H 5	LEFT TILT ROTAT. ASM	GR. ROTAZ. TILT SX	1
A - 1241	H 6	YOKE COVER FIXING	FISS. CARTER FORC.	2
8666.122	H 7	FAN HOLDER	SUPPORTO VENTOLA	1
8666.120	H 8	CE 128 / A HOLDER	SUPP. SCH. CE 128 / A	1
CE 128 / A	H 9	DUAL MOTOR AMS	DUAL MOTOR AMS	1
8666.119	H 10	YOKE PLATE	PIASTRA FORCELLA	1
	H 11	RIGHT TILT ROTAT. ASM	GR. ROTAZ. TILT DX	1
MMD 308	H 12	SP. øe10 H150 M4 F/F	DIST. øe10 H150 M4 F/F	2
MV 6638	H 13	DUST FILTER	FILTRO ANTIPOLVERE	4
MMG 90 / V	H 14	REAR YOKE PLATE	LATERALE FORCELLA	1
PA 288 / 1	H 15	RIGHT YOKE COVER	CARTER FORCELLA DX	1
CE 120 / A	H 16	4 MOTOR AMS	SC. 4 MOTORI AMS	4
VE24	H 17	YOKE FAN	VENTOLA FORCELLA	2
8672.252	H 19	FAN HOLDER	SUPPORTO VENTOLA	1
A - 1235	H 20	PCB YOKE HOLDER	PORTASCHEDI FORC.	2

CODE / CODICE	POS.	DESCRIPTION	DESCRIZIONE	N°PCS
MMG 91 / V	H 21	FRONT YOKE PLATE	PIASTRA BLOC. FORC.	1
8672.90	H 22	LOWER PLATE YOKE	PIASTRA BASE FORC.	1
8672.26	H 23	CE 129 PCB HOLDER	PORTA SCHEDE CE 129	1
CE 129	H 24	INTERCONNECT. PCB	SCHEDE INTERC. AMS	1
A - 1223	H 25	YOKE COVER HOLDER	SOSTEGNO COP.FORC.	1
8666.42	H 26	YOKE COVER	COPERCHIO FORCELLA	1
MR 16	H 27	TERMINAL BLOCK W. 2P	MORSETTO WEID. 2P	1
8672.28	H 28	TERMINAL BLOCK SUP.	PORTA MORSETTO	1
8672.105	H 29	BASE HOOK	GANCIO BASE	1
MMD 40	H 30	SPACER Ø13 H1	DISTANZIALE Ø13 H1	6
MMP 276	H 31	SPRING PIN HOLDER	PERNO PORTA MOLLA	1
MO 45	H 32	SPRING Ø8 H21 WØ1	MOLLA Ø8 H21 FILO Ø1	1
8672.101	H 33	SPRING HOLDER HOOK	PORTA MOLLA GANCIO	1
MMD 310	H 34	SPACER Øe6 Ø14 H5	DIST. Øe6 Ø14 H5	2

		SPARE PARTS DIAGRAM / SCHEMA PARTI DI RICAMBIO	
CASTEL GOFFREDO (MN) ITALIA VIA INGILTERRA ZONA IND. EST tel: (0376) 77521 fax: (0376) 780657 - 780889 - 780844 www.coemar.com		Duplication of this drawing, either full or in part, is strictly prohibited without prior written authorization from coemar Questo disegno non può essere copiato, riprodotto, mostrato a terzi Senza nostra autorizzazione	
Date: 14/04/2004 Data:		Revision N. 1 Versione N°	Revision date: 14/04/2004 Data di modifica:
this document refers to fixtures with serial number Questo documento è relativo ai proiettori con numero di serie		from/compresso tra CO 9120 092 2003 001	Fixture. Proiettore iWash Flex
		to/e	Page 11 of /di 14 Pagina
			Position ref. Posizione di rif. (H)



CODE / CODICE	POS.	DESCRIPTION	DESCRIZIONE	N°PCS
MMD 40	H 30	SPACER Ø13 H1	DISTANZIALE Ø13 H1	6
MO 45	H 32	SPRING Ø8 H21 WØ1	MOLLA Ø8 H21 FILO Ø1	1
8672.101	H 33	SPRING HOLDER HOOK	PORTA MOLLA GANCIO	1
MMD 310	H 34	SPACER Ø6 Ø14 H5	DIST. Ø6 Ø14 H5	3
MT 45	H 35	MOTOR 55x55x41 SH. 25	MOT. 55x55x41 ALB.25	2
8672.247	H 36	OPTO PLATE HOLDER	PORTA OPTO FORC.	1
MM 5592 / 2	H 37	SPACER Ø6 Ø13.2 H3.8	DIST. Ø6 Ø13.2 H3.8	2
CE 127	H 38	OPTO ENCODER	OPTO PASSIVO DOPPIO	1
MMD 309	H 39	SPACER E8 M4/M4 H30.5	DIST. ES.8 M4/M4 H30.5	4
8672.245	H 40	YOKE SHAFT HOLDER	PORTA ALBERO FORC.	1
MMP 274	H 41	YOKE SHAFT	ALBERO FISSO FORC.	2
8666.49	H 42	YOKE RESET	RESET FORCELLA	1
8672.68	H 43	PULLEY RING	ANELLO PULEGGIA	4
CD 14	H 44	BELT 513 RPP 3 Z171	CINGHIA 513 RPP3 Z171	2
MIIN 05 / 1L	H 45	GEAR RPP Z122	INGR. RPP Z122	2
MMF 145	H 46	YOKE BEARING SUPP.	SUPP. CUSCIN. FORC.	2
CU 08	H 47	BEARING 6007 - 2Z	CUSCINETTO 6007 - 2Z	2
MMD 324	H 48	SPACER Ø61.8 Ø158 H6	DIST. Ø61.8 Ø158 H6	2
RL 11	H 49	SHAFT SEEGER Ø35	SEEGER ALBERO Ø35	2
8672.120	H 50	TIGHTENING SPACER	SPESSORE TIRANTI	2
MMP 258	H 51	TIGHTENING PIN	PERNO PER TENDITORE	4
CU 23	H 52	BEARING HK 05 / 09	CUSCINETTO HK 05 / 09	4
MMD 196	H 53	SPACER Øe15 Ø15.2 H1	DIST. Øe15 Ø15.2 H1	8
8672.69	H 54	TIGHTENING LOCKING	FERMO TENDITORE	2
8717.43	H 55	ENCODER WHEEL	RUOTA ENCODER	1
IN 108	H 56	PULLEY RPP Z18	PULEGGIA RPP Z18	2
8672.248	H 57	MOTOR FIXING PLATE	FISSAGGIO MOTORE	4
MMD 333	H 58	SPACER Øe15 Ø18 H1	DIST. Øe15 Ø18 H1	2
MMP 292	H 59	SPRING PIN HOLDER	PERNO PORTA MOLLA	1
8672.118	H 60	YOKE HOOK	GANCIO FORCELLA	1
8672.192	H 61	HOOK REINFORCEM.	RINFORZO GANCIO	1
MMP 275	H 62	SLOT PIN	PERNO DI INCASTRO	1
8672.246	H 63	YOKE HOOK HOLDER	PORTA GANCIO FORC.	1
8672.99	H 64	POSITION SECTOR	SETTORE DI POSIZIONE	1
8672.202	H 65	YOKE SPACER RING	ANELLO SPESS. FORC.	2



SPARE PARTS DIAGRAM / SCHEMA PARTI DI RICAMBIO

CASTEL. GOFFREDO (MN) ITALIA
VIA INGILTERRA ZONA IND. EST
tel: (0376) 77521
fax: (0376) 780657 - 780889 - 780844
www.coemar.com

Duplication of this drawing, either full or in part, is strictly prohibited without prior written authorization from coemar
Questo disegno non può essere copiato, riprodotto, mostrato a terzi
Senza nostra autorizzazione

Date: 14/04/2004

Revision N. 1

Revision date: 14/04/2004

this document refers to fixtures with serial number

from/compresso tra CO 9120 092 2003 001

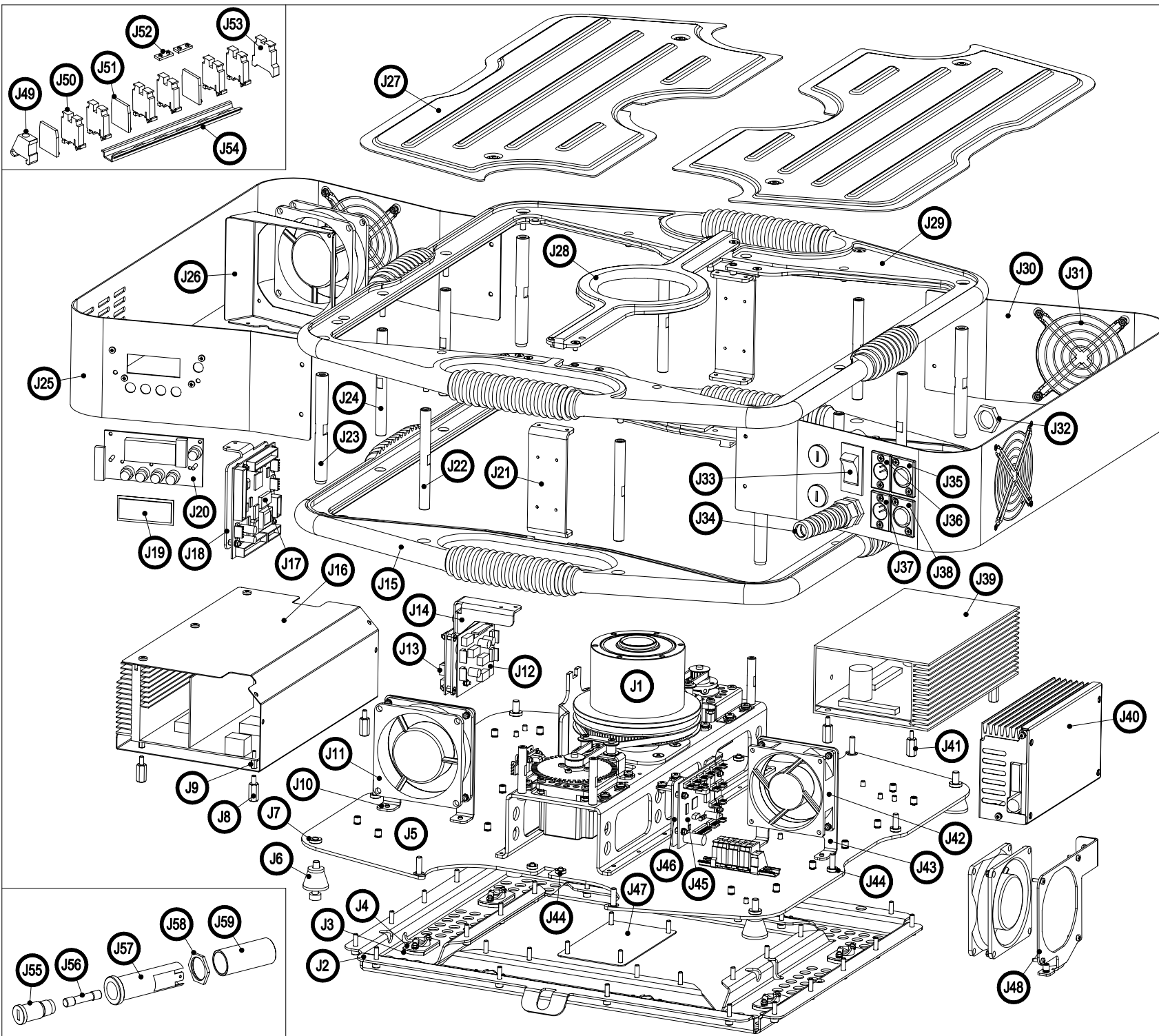
Fixture. iWash Flex
Proiettore

Questo documento è relativo ai proiettori con numero di serie

to/le

Page 12 of /di 14
Pagina

Position ref. (H1)
Posizione di rif.



CODE / CODICE	POS.	DESCRIPTION	DESCRIZIONE	N°PCS
	J 1	PAN ROTAT. ASSEM.	GR. ROTAZIONE PAN	1
8672.199	J 2	HOLDER PLATE	STRUTT. PORTANTE	1
8672.200	J 3	CLAMPS THIC. PLATE	SPESS. PER GANCI	8
GA 11 / 2	J 4	RECEPTACLE S. 90	RICETTACOLO S. 90	8
A - 1224	J 5	BASE PLATE	PIASTRA BASE	1
MMP 290	J 6	FOOT Ø25 H22	PIED. Ø25 H22	4
MMD 322	J 7	SPAC.Øe12 Ø16.25 H3	DIST. Øe12 Ø16.25 H3	4
MMD 109	J 8	SPACER EXAG.8 H17	DIST. ESAG.8 H17	6
MM 5259 / 2	J 9	SPACER EX. M/F H10	TORRETTA M/F H10	4
8672.80	J 10	FAN HOLDER	PORTAV. 90 BASE	1
VE 33	J 11	3 CABLES FAN 92x92	VENT. 92x92x25 3 FILI	3
CE 128 / A	J 12	DUAL MOTOR AMS	DUAL MOTOR AMS	1
CE 119 / A	J 13	INTERFAC.DMX AMS	INTERFAC.DMX AMS	1
8672.36	J 14	PCB HOLDER	PORTASCHEDA	1
MMG 96	J 15	LOWER RING	ANELLO GOMM. INF.	1
AL 39	J 16	EL. BALLAST 2000W	EL. BALLAST 2000W	1
CE 107	J 17	MOTHER BOARD AMS	MOTHER BOARD AMS	1
8672.31	J 18	CE 107 HOLDER	PORTASCEDA CE107	1
MV 6371	J 19	DISPLAY PANEL	PANN. PLEX DISPLAY	1
CE 112	J 20	UNION JACK DISPLAY	DISPLAY BAND. INGL.	1
8672.84	J 21	SIDE PLATES FIXING	FISS. PIASTRE LAT.	2
MMD 307	J 22	SP. H100 Ø10 M5 F/F	DIST.H100 Ø10 M5 F/F	4
MMD 319	J 23	SP. H108.8 M5/M6 F/F	DIST.H108.8 M5/M6 F/F	4
MMD 306	J 24	SP. H106 Ø10 M5 F/F	DIST.H106 Ø10 M5 F/F	4
PA 290	J 25	RIGHT SIDE BASE	LATERALE BASE DX	1
8672.138	J 26	FAN CONVEYOR	CONVOGL. VENTOLA	1
PLA 78	J 27	BASE COVER	COPERCHIO BASE	2
MMG 89	J 28	GUMMED RING	LONGH. GOMMATO	1
A - 1225	J 29	UPPER RING	ANELLO GOMM. SUP.	1
PA 291	J 30	LEFT SIDE BASE	LATERALE BASE SX	1
VE 18	J 31	FAN GRID	GRIGLIA PER VENT.	3
MM 2395	J 32	NUT PG 13.5	DADO PR. PG 13.5	1
MEI 05	J 33	MAINS SWITCH 16A	INTERRUTTORE 16A	1
PRS 04	J 34	CABLE HOLDER	PRESS. PG13.5	1
ME 63	J 35	CANNON P. XLR5 F.	CANNON P. XLR5 F.	1
ME 63 / 1	J 36	CANNON P. XLR5 M.	CANNON P. XLR5 M.	1
ME 62 / 1	J 37	PLUG XLR3	SPINA XLR3	1
ME 62	J 38	SOCKET XLR3	PRESA XLR3	1
AL 38	J 39	PFC 2000W	PFC 2000W	1
AL 40	J 40	SW.POW.SUPPLY 220W	SW.POW.SUPPLY 220W	1
MMD 323	J 41	SP. H17 M/F M3/M4	DIST.H17 M/F M3/M4	2
VE 24	J 42	3 CABLES FAN 80x80	VENT. 80x80 3 FILI	1
8672.169	J 43	FAN HOLDER	PORTAVENT.80 BASE	1
MMD 248	J 44	SPAC.Øe10 Ø16.2 H3	DIST. Øe10 Ø16.2 H3	8
CE 131	J 45	FANS CONTROL AMS	CONTR. VENT. AMS	1
8672.38	J 46	CE 114 HOLDER	SUPPORTO CE 114	1
8672.41	J 47	LOWER BASE COVER	COP. ISPEZ. BASE	1
A - 1239	J 48	FAN HOLDER 90x90	SUPP. VENTOLA 90x90	1
ME 5948	J 49	FIXING TERMINAL	TERMINALE DI FISS.	1
MR 5968	J 50	TERMINAL BLOCK W.	MORS. WEIDMULLER	6
ME 5946	J 51	TERMINAL PLATE	PIASTRA TERMINALE	3
ME 5944	J 52	10 POLE BRIDGE	PONTE 10 POLI	0.4
MR 5943	J 53	GDN TERMINAL BL.	MORS. DI MASSA 1	1
ME 5945 / 1	J 54	TERMINAL BL. GUIDE	GUIDA MORSETT.	0.1
PO 04 / 1	J 55	FUSE COVER	BAIONETTA PER FUS.	2
FU 08	J 56	16 A FUSE	FUSIBILE 16A	2
PO 04	J 57	16 A FUSE HOLDER	PORTA FUSIBILE 16A	2
PO 04 / 3	J 58	FUSE HOLDER NUT	DADO PORTA FUS.	2
PO 04 / 2	J 59	EXTER. PROTECTION	PROTEZIONE ESTER.	2

coemar SPARE PARTS DIAGRAM | SCHEMA PARTI DI RICAMBIO

CAUTION: COPIED FROM ORIGINAL. No other parts may be used. This drawing is for reference only. It is not a substitute for the original. The user must refer to the original for the correct part number. The user must refer to the original for the correct part number. The user must refer to the original for the correct part number.

Questo disegno non può essere copiato, riprodotto, mostrato a terzi senza nostra autorizzazione.

Revision N. 1

22/05/2003

CO 9120 082 2003 001

Revision Date: 22/05/2003

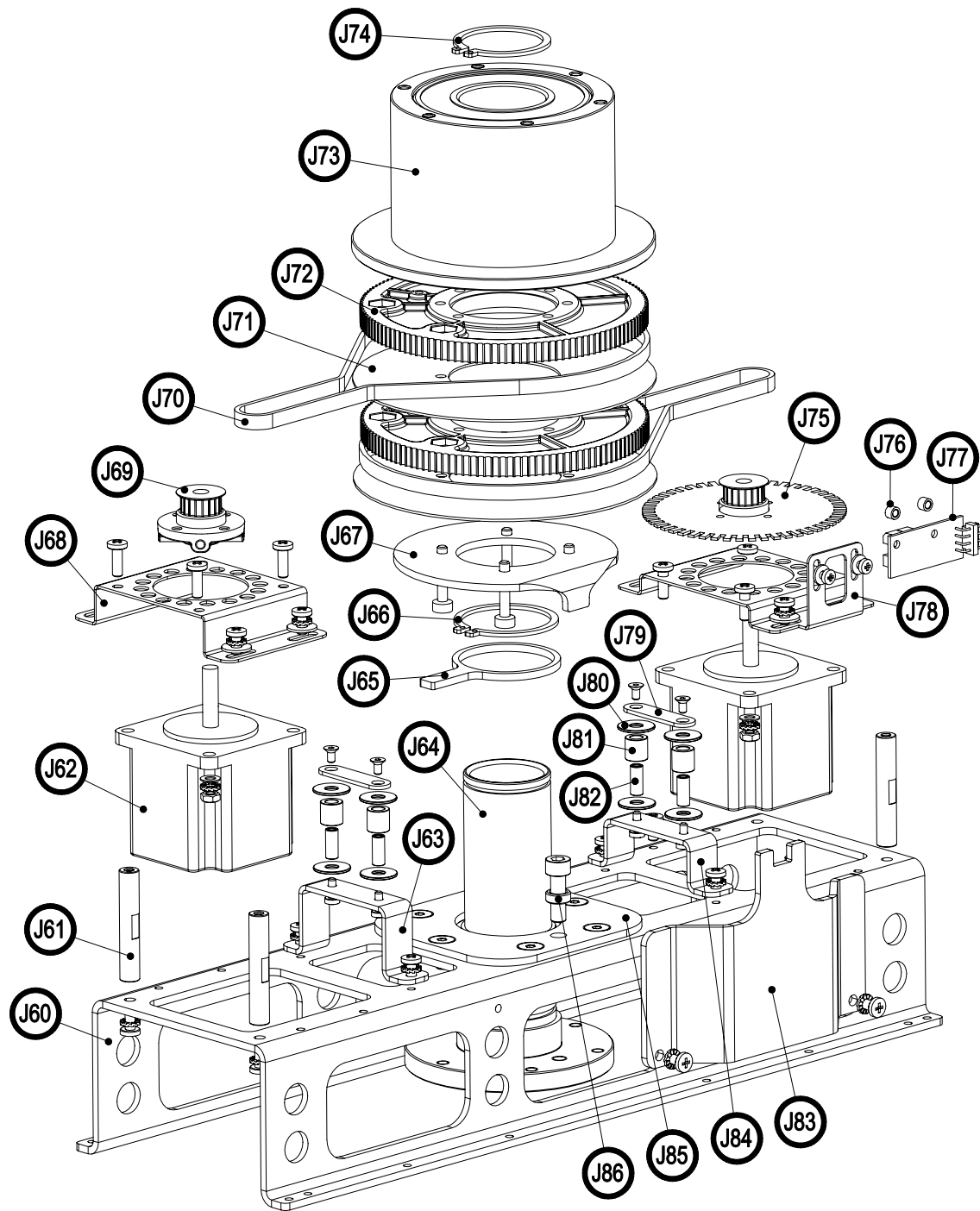
File document refers to: iWash Flex

Questo documento è relativo al prodotto con numero di serie

Protezione

Page 13 of 14

Position ref. J



CODE / CODICE	POS.	DESCRIPTION	DESCRIZIONE	N°PCS
8672.65	J 60	ROTATING SHAFT SUPP.	SUPPORTO ALBERO ROT.	1
MIMMD 06	J 61	SPACER H46 E.8 M4 F/F	DIST. H46 E.8 M4 F/F	4
MT 17	J 62	MOTOR 55x55 SHAFT 25	MOTORE 55x55 ALB.25	2
8672.85	J 63	TIGHTENING PLATE H30	SUPP.TENDITORE H30	1
MMA 72	J 64	SHAFT	ALBERO FISSO	1
8672.40	J 65	RESET RING	ANELLO RESET	1
RL 10	J 66	SHAFT SEEGER Ø38	SEEGER PER ALB. Ø38	1
8672.82	J 67	RESET PLATE	RESET PER BASE	1
8672.75	J 68	BASE MOTOR HOLDER	PORTA MOTORE BASE	1
IN 108	J 69	PULLEY RPP Z18	PULEGGIA RPP Z18	2
CD 14	J 70	BELT 513 RPP 3 Z171	CINGHIA 513 RPP 3 Z171	2
8672.68	J 71	PULLEY RING	ANELLO PULEGGIA	2
MIIN 05 / 1L	J 72	GEAR RPP Z122	INGRANAGGIO RPP Z122	2
MMD 305 ASS.	J 73	BEARING HOLDER	SUPP. CUSCINETTI ASS.	1
RL 11	J 74	SHAFT SEEGER Ø35	SEEGER PER ALB. Ø35	1
8717.43	J 75	ENCODER WHEEL	RUOTA ENCODER	1
MM 5592 / 2	J 76	SPACER Øe6 Øi3.2 H3.8	DIST. Øe6 Øi3.2 H3.8	2
CE 127	J 77	OPTO ENCODER	OPTO PASSIVO DOPPIO	1
8672.74	J 78	MOTOR-ENCODER HOLDER	PORTA MOT. ENCODER	1
8672.69	J 79	TIGHTENING LOCKING	FERMO TENDITORE	2
MMD 196	J 80	SPACER Øe15 Øi5.2 H1	DIST. Øe15 Øi5.2 H1	8
CU 23	J 81	BEARING HK 05 / 09	CUSCINETTO HK 05 / 09	4
MMP 258	J 82	TIGHTENING PIN	PERNO PER TENDITORE	4
8672.106	J 83	LOCKING PLATE BASE	PIAST. AGGANCIAMENTO BASE	1
8672.86	J 84	TIGHTENING PLATE H21	SUPP. TENDITORE H21	1
8720.64	J 85	BALLAST RING REINF.	ANELLO RINF. BALLAST	1
MIMMD 08	J 86	SPACER Øe10 Øi6.25 H4	DIST. Øe10 Øi6.25 H4	1

coemar

SPARE PARTS DIAGRAM | SCHEMA PARTI DI RICAMBIO

CASTEL GOFFREDO (MN) ITALIA
 VIA INGHILTERRA ZONA IND. EST
 tel. (0376) 77521
 fax: (0376) 780857 - 780889 - 780844
 www.coemar.com

Duplication of this drawing, either full or in part, is strictly prohibited without prior written authorization from coemar
 Questo disegno non può essere copiato, riprodotto, mostrato a terzi
 Senza nostra autorizzazione

Date: 14/04/2004
 Data:

Revision N. 1
 Versione N°

Revision date: 14/04/2004
 Data di modifica:

this document refers to fixtures with serial number

from/compresso tra
 CO 9120 092 2003 001

Fixture. iWash Flex
 Proiettore

Questo documento è relativo ai proiettori con numero di serie

to/e

Page 14 of /di 14
 Pagina

Position ref. Posizione di rif.

J1